

Studio PAR II schwarz

Glas Reflektor



CDM-T 150W Version
MIT
BEFESTIGUNGSBÜGEL

Inhaltsverzeichnis

1.	Sicherheitshinweise.....	3
1.1.	Hinweise für den sicheren und einwandfreien Gebrauch	3
2.	Technische Daten.....	4
3.	Beschreibung.....	5
3.1.	Einführung.....	5
3.2.	Sicherheitshinweise	6
3.3.	Bestimmungsgemäße Verwendung des Geräts	7
3.4.	Installation	9
3.5.	Bedienung	13
3.6.	Reinigung und Wartung	14

1. Sicherheitshinweise



- Dieses Gerät ist nur für die Verwendung in geschlossenen Räumen (nicht im Freien) erlaubt.
- Es erlischt der Garantieanspruch, bei manuellen Veränderungen des Gerätes.
- Nur von ausgebildeten Fachkräften reparieren lassen.
- Benutzen Sie nur Sicherungen desselben Typs und nur Originalteile als Ersatzteile.
- Um Feuer und Stromschläge zu verhindern, schützen Sie das Gerät vor Regen und Feuchtigkeit
- Ziehen Sie den Netzstecker bevor Sie das Gehäuse öffnen.

1.1. Hinweise für den sicheren und einwandfreien Gebrauch

Vorsicht bei Hitze und extremen Temperaturen!

Stellen Sie das Gerät an einem Ort auf, wo es keinen extremen Temperaturen, Feuchtigkeit oder Staub ausgesetzt ist. Betreiben Sie das Gerät nur in einer Umgebungstemperatur zwischen 5°C (40°F) - 30°C (100°F). Setzen Sie das Gerät nicht direkter Sonneneinstrahlung oder Wärmequellen aus.

Schützen Sie das Gerät vor Feuchtigkeit, Wasser und Staub!

Das Gerät sollte nur an Orten aufgestellt werden, an denen keine hohe Luftfeuchtigkeit herrscht. Stellen Sie keine Flüssigkeiten auf oder in die Nähe des Soundsystems.

Stellen Sie das Gerät immer auf festen Untergrund!

Stellen Sie das Gerät auf einen festen Untergrund, um Vibrationen zu vermeiden.

Benutzen Sie keine chemischen Mittel zur Reinigung!

Metallteile können mit einem feuchten Tuch gereinigt werden. Bevor Sie das Gerät säubern, ziehen Sie immer den Netzstecker!

Wenn das Gerät nicht richtig funktioniert!

Der Benutzer sollte nicht versuchen, das Gerät eigenständig zu warten. Alle Reparaturen und Servicearbeiten sollten von einem qualifizierten Techniker durchgeführt werden.

Gehen Sie sorgsam mit dem Netzkabel um!

Ziehen Sie niemals am Netzkabel, um das Gerät vom Strom zu trennen! Wenn Sie das Gerät über einen längeren Zeitraum nicht benutzen, ziehen Sie den Stecker des Netzkabels aus der Dose.

2. Technische Daten

Eigenschaften

Spannungsversorgung:	Max. AC 230 V / 50-60 Hz
Gesamtanschlusswert:	Max. 160 W
Gewicht (ohne Lampe):	7,4 Kg
Maße (LxBxH) (in mm):	250 x 250 x 450
Passende Lampe:	150 Watt, HCl-T 150 Watt CDM-T
Maximale Umgebungstemperatur Ta:	25° C
Maximale GehäusetemperaturTs:	70° C
Mindestabstand	1 m

3. Beschreibung



Achtung!

Schützen Sie das Gerät vor Nässe und Feuchtigkeit!

Trennen Sie das Gerät vor dem Öffnen vom Netz!

Lesen Sie sich diese Bedienungsanleitung vor der ersten Inbetriebnahme des Geräts sorgfältig durch!

Alle Personen, die mit der Aufstellung, Inbetriebnahme, Bedienung, Wartung und Instandsetzung des Geräts betraut sind, müssen

- eine entsprechende Qualifikation vorweisen,
- diese Bedienungsanleitung exakt beachten,
- die Bedienungsanleitung als Bestandteil des Produkts betrachten,
- die Bedienungsanleitung über die Lebensdauer des Produkts aufbewahren,
- die Bedienungsanleitung an folgende Besitzer oder Benutzer des Geräts weiterreichen,
- sich die aktuelle Version dieser Betriebsanleitung aus dem Internet herunterladen.

3.1. Einführung

Wir möchten Ihnen zum Kauf des Varytec Studio PAR II gratulieren. Sie haben damit ein überaus vielseitiges und leistungsstarkes Produkt erworben.

3.2. Sicherheitshinweise



Achtung!

Zeigen Sie beim Umgang mit gefährlichen Netzspannungen besondere Vorsicht. Bei diesen Spannungen besteht die Gefahr, dass Sie einen lebensgefährlichen Stromschlag erhalten.

Unbedingt lesen:

Bei Schäden, die durch eine Nichtbeachtung der Bedienungsanleitung verursacht werden, erlischt die Garantieansprüche. Für daraus resultierende Folgeschäden übernimmt der Hersteller keine Haftung.

Nachdem das Gerät von einem warmen in einen kalten Raum gebracht wurde, darf das Gerät nicht in Betrieb genommen werden. Dabei entstehendes Kondenswasser könnte das Gerät möglicherweise zerstören. Schalten Sie das Gerät erst ein, nachdem es Raumtemperatur erreicht hat.

Der Aufbau des Geräts entspricht der Schutzklasse I. Entsprechend der Vorschriften muss der Schutzleiter daher angeschlossen werden. Der elektrische Anschluss darf nur durch eine ausgewiesene Fachkraft durchgeführt werden.

Verhindern Sie, dass die Netzleitung mit anderen Kabeln in Kontakt kommt. Seien Sie im Umgang mit Netzleitungen und Netzanschlüssen vorsichtig. Berühren Sie diese niemals mit feuchten Händen!

Stellen Sie sicher, dass die anzuschließende Netzspannung nicht höher ist als angegeben.

Vergewissern Sie sich, dass die Netzleitung nicht gequetscht oder durch scharfe Kanten beschädigt werden kann. Vergewissern Sie sich durch regelmäßige Überprüfungen, dass das Gerät und die Netzleitung keine Beschädigungen aufweisen.

Trennen Sie das Gerät bei Nichtbenutzung und vor jeder Reinigung vom Netz.

Bei der ersten Inbetriebnahme des Geräts kann es zur Erzeugung von Rauch oder Geruch kommen. Dabei handelt es sich nicht um eine Gerätestörung.



Verbrennungsgefahr!

Berühren Sie das Gerät niemals während des Betriebs. Das Gerät erhitzt sich auf die Beharrungstemperatur T3.



Gesundheitsrisiko!

Schauen Sie niemals unmittelbar in die Lichtquelle. Bei einigen Menschen können unter Umständen epileptische Anfälle ausgelöst werden. Dies gilt besonders für Personen, bei denen Epilepsie durch einen Arzt festgestellt wurde.

Halten Sie Kinder und Laien vom Gerät fern!

3.3. Bestimmungsgemäße Verwendung des Geräts

Beim Varytec Studio PAR II handelt es sich um ein Strahlergehäuse, das für einen professionellen Einsatz auf Bühnen, in Diskotheken, Theatern usw. konzipiert wurde. Das Gerät ist lediglich für einen Anschluss bis maximal 230 V, 50/60 Hz Wechselspannung zugelassen und wurde dabei ausschließlich für einen Betrieb in Innenräumen konstruiert.

Regelmäßige Betriebspausen erhöhen die Lebensdauer Ihres Geräts.

Vermeiden Sie Erschütterungen oder jedwede Form der Gewalteinwirkung bei der Installation oder der Inbetriebnahme des Geräts.

Stellen Sie sicher, dass das Gerät am Installationsort nicht zu großer Hitze, Feuchtigkeit oder Staub ausgesetzt wird. Achten Sie darauf, dass Kabel nicht frei herumliegen. Sie würden dadurch Ihre eigene Sicherheit und auch die Sicherheit Dritter gefährden.

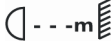
Das Gerät darf nicht in einer Umgebung betrieben oder aufbewahrt werden, in welcher mit Spritzwasser, Regen, Feuchtigkeit oder Nebel zu rechnen ist. Feuchtigkeit oder sehr hohe Luftfeuchtigkeit kann die Isolation des Geräts reduzieren und in tödlichen elektrischen Schlägen resultieren. Bei einem Einsatz von Nebelgeräten darf das Gerät niemals unmittelbar dem Nebelstrahl ausgesetzt werden. Zwischen Gerät und Nebelwerfer ist ein Sicherheitsabstand von mindestens 0.5 m einzuhalten. Dabei ist darauf zu achten, dass die Nebelsättigung des Raumes eine gute Sichtweite von mindestens 10 m ermöglichen muss.

Die Umgebungstemperatur muss zwischen -5°C und $+45^{\circ}\text{C}$ betragen. Halten Sie das Gerät von direkter Sonneneinstrahlung und Heizkörpern fern. Dies gilt auch für den Transport in geschlossenen Kraftfahrzeugen.

Die relative Luftfeuchtigkeit darf bei einer Umgebungstemperatur von 45°C 50 % nicht überschreiten.

Das Gerät darf ausschließlich in einer Höhe zwischen -20 und 2000 m NN betrieben werden.

Betreiben Sie das Gerät nicht bei Gewitter. Überspannung könnte das Gerät zerstören. Trennen Sie das Gerät bei Gewitter vollständig vom Netz, indem Sie den Netzstecker ziehen.

Das Symbol  bezeichnet den Mindestabstand zwischen dem Gerät und zu beleuchtenden Objekten. Der Abstand zwischen Lichtaustritt und der Fläche, die zu beleuchten ist, darf 1 m nicht unterschreiten!

Bei der Installation ist die Verwendung des Montagebügels obligatorisch. Zur Gewährleistung einer guten Luftzirkulation ist um das Gerät ein Freiraum von mindestens 50 cm einzuhalten.

Umliegende Gegenstände oder Flächen dürfen durch das Gehäuse nicht berührt werden!

Stellen Sie sicher, dass bei der Projektormontage, beim Projektorbau und auch bei der Durchführung von Servicearbeiten, der Bereich unterhalb des Montageorts grundsätzlich abgesperrt ist.

Projektor und Farbfilterrahmen müssen grundsätzlich durch ein geeignetes Sicherheitsfangseil gesichert sein.

Die maximale Umgebungstemperatur $T_a = 25^{\circ}\text{C}$ darf nie überschritten werden.

Machen Sie sich mit den Funktionen des Geräts vertraut, bevor Sie es in Betrieb nehmen. Lassen Sie das Gerät nicht von Personen bedienen, die sich nicht damit auskennen. Die häufigste Ursache für Funktionsstörungen stellt eine unsachgemäße Bedienung des Geräts dar.

Verwenden Sie zur Reinigung des Geräts niemals Lösungsmittel oder aggressive Reinigungsmittel. Benutzen Sie stattdessen ein weiches und leicht angefeuchtetes Tuch.

Verwenden Sie zum Transport des Geräts bitte die Originalverpackung, um Transportschäden zu vermeiden. Achten Sie dabei unbedingt darauf, dass das Gerät so verpackt wird, wie es fabrikt neu ausgeliefert wurde.

Eigenmächtige Veränderungen am Gerät sind aus Sicherheitsgründen verboten!

Eine Verwendung des Geräts, die von der in dieser Bedienungsanleitung beschriebenen Verwendung abweicht, kann zu Schäden am Produkt führen. In diesem Fall erlischt der Garantieanspruch. Zusätzlich ist zu beachten, dass jede abweichende Verwendung mit Gefahren wie bspw. Kurzschluss, Feuer, Stromschlag, Lampenexplosion, Abstürzen, usw. verbunden sein kann.

3.4. Installation

Lampeninstallation und Lampenwechsel



Lebensgefahr!

Setzen Sie die Lampe nur bei ausgeschaltetem Gerät ein! Ziehen Sie dazu den Netzstecker!



Achtung!

Ist die Lampe beschädigt oder hat sich die Lampe durch Wärme verformt, muss sie gewechselt werden!

Trennen Sie das Gerät vollständig vom Netz, bevor Sie eine Lampe wechseln. Ziehen Sie dazu den Netzstecker. Lassen Sie die Lampe vor dem Wechsel unbedingt abkühlen. Dies dauert ungefähr 10 Minuten.

Vermeiden Sie, den Glaskörper mit bloßen Händen zu berühren. Zudem sollten die Hinweise des Lampenherstellers unbedingt beachtet werden.

In das Gerät dürfen keine Lampen mit höherer Leistungsangabe eingesetzt werden. Lampen mit höherer Leistung entwickeln während des Betriebs höhere Temperaturen, für die das Gerät nicht konzipiert wurde. Bei Nichtbeachtung erlischt die Garantie.

Für die Installation benötigen Sie eine CDM-T (Art.501003 oder 501004) Entladungslampe mit 150 W.

Vorgehensweise:

- Öffnen Sie am Gehäuseende den Lampendeckel.
- Tauschen Sie eine defekte Lampe aus, entfernen Sie zunächst die defekte Lampe aus dem Spot und ziehen Sie den Lampensockel ab.
- Setzen Sie die Lampe vorsichtig in den Spot ein.
- Stecken Sie den Lampensockel auf der Lampe auf und schließen Sie das Gerät.



Der Styroporring, der sich im hinteren Teil des Scheinwerfers befindet, muss vor der ersten Inbetriebnahme unbedingt entfernt werden!



Schalten Sie das Gerät unter keinen Umständen an, bevor Sie nicht Gehäusedeckel geschlossen haben!

Überkopfmontage



Lebensgefahr!

Bei der Installation sind die Bestimmungen der BGV C1 (vormals VBG 70) und EN 60598-2-17 zu beachten! Die Installation darf nur durch den autorisierten Fachhandel vorgenommen werden.

Die Aufhängevorrichtungen des Projektors müssen so gebaut und bemessen sein, dass sie eine Stunde lang ohne dauernde schädliche Deformierung das zehnfache der Nutzlast aushalten können.

Die Installation hat grundsätzlich unter Zuhilfenahme einer zweiten, unabhängigen Aufhängung zu erfolgen. Dabei kann es sich bspw. um ein geeignetes Fangnetz handeln. Die zweite Aufhängung muss so beschaffen und angebracht sein, dass bei einem Störfall der Hauptaufhängung kein Teil der Installation herabfallen kann.

Während des Auf-, Um-, und Abbaus ist der unnötige Aufenthalt im Bereich von Bewegungsflächen, auf Beleuchterbrücken, unter hochgelegenen Arbeitsplätzen oder in sonstigen Gefahrenbereichen verboten.

Der Unternehmer trägt die Verpflichtung, dass sicherheitstechnische und maschinentechnische Einrichtungen vor der ersten Inbetriebnahme oder nach entscheidenden Änderungen vor der Wiederinbetriebnahme durch Sachverständige überprüft werden.

Der Unternehmer trägt die Verpflichtung, dass sicherheitstechnische und maschinentechnische Einrichtungen mindestens alle vier Jahre durch einen Sachverständigen im Umfang der Abnahmeprüfung überprüft werden.

Der Unternehmer trägt die Verpflichtung, dass sicherheitstechnische und maschinentechnische Einrichtungen mindestens einmal jährlich durch einen Sachkundigen überprüft werden.

Vorgehensweise:

Der Projektor sollte im Idealfall außerhalb des Aufenthaltsbereiches von Personen installiert werden.

WICHTIG! Überkopfmontage erfordert ein hohes Maß an Erfahrung. Dies beinhaltet Kenntnisse zur Berechnung der Tragfähigkeit, über verwendetes Installationsmaterial und Sicherheitsinspektionen des verwendeten Materials und des Projektors, wobei sich die geforderte Erfahrung allerdings nicht allein darauf beschränkt. Versuchen Sie unter keinen Umständen, die Installation selbst durchzuführen, wenn Sie nicht über eine entsprechende Qualifikation verfügen. Beauftragen Sie stattdessen einen professionellen Installateur. Eine unsachgemäße Installation kann zu Verletzungen führen und/oder in einer Beschädigung von Eigentum resultieren.

Der Projektor darf nicht im Greifbereich von Personen installiert werden.

Soll der Projektor von der Decke oder von hoch liegenden Trägern abhängt werden, ist die Arbeit mit Traversensystemen obligatorisch. Der Projektor darf keinesfalls frei schwingend im Raum installiert werden.

Achtung! Projektoren können beim Herabstürzen schwerwiegende Verletzungen verursachen! Haben Sie Zweifel an der Sicherheit einer möglichen Installationsform, dann installieren Sie den Projektor NICHT!

Stellen Sie vor der Montage des Projektors sicher, dass die Montagefläche mindestens die zehnfache Punktbelastung des Eigengewichts des Projektors tragen kann.



Brandgefahr!

Vergewissern Sie sich bei der Installation des Projektors, dass sich im Abstand von mindestens 1 m keine leicht entflammaren Materialien befinden.

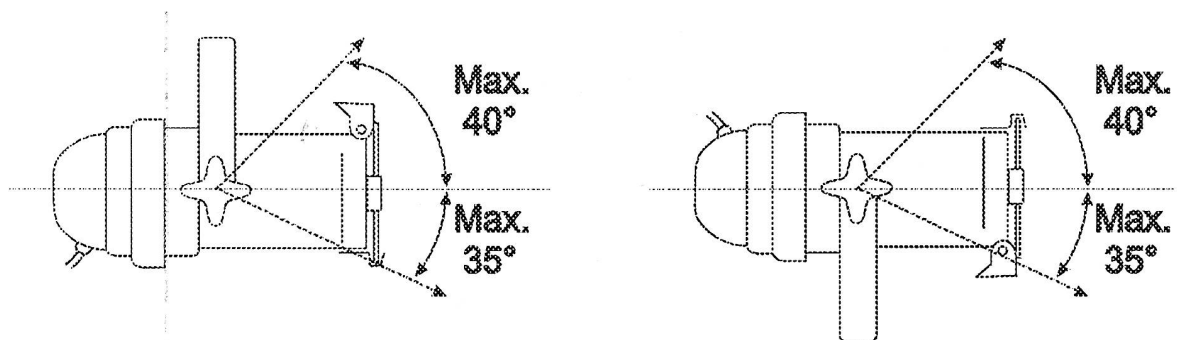
Befestigen Sie den Projektor mit dem Montagebügel über einen geeigneten Haken an einem Traversensystem.

Achten Sie bei der Überkopfmontage darauf, dass der Projektor immer durch ein Sicherungsfangseil, das für das zwölffache Gewicht des Gerätes ausgelegt ist, gesichert ist. Dabei dürfen lediglich Sicherungsfangseile mit Sicherungsschnellverschlussgliedern verwendet werden. Hängen Sie das Sicherungsfangseil in dem Fangseilloch im Montagebügel ein. Führen Sie das Seil über die Traverse oder einen anderen sicheren Befestigungspunkt. Hängen Sie das Ende in dem Schnellverschlussglied ein und ziehen Sie die Sicherungsmutter gut fest.

Der maximale Fallabstand darf dabei 20 cm nicht überschreiten.

Ein Sicherungsfangseil, das einmal der Belastung durch einen Absturz ausgesetzt war oder das beschädigt ist, darf nicht weiter als Sicherungsfangseil verwendet werden.

Der Scheinwerfer darf außerhalb der zulässigen Betriebsbrennlage nicht betrieben werden. Stellen Sie den Neigungswinkel ausschließlich innerhalb der folgenden Grenzen ein:



Regeln Sie den Neigungswinkel über den Montagebügel und ziehen Sie die Feststellschrauben fest an.

Anschluss an das Stromnetz



Lebensgefahr!

Wenden Sie sich für den elektrischen Anschluss an den autorisierten Fachhandel und führen Sie ihn nicht selbst aus.

Bevor das Gerät am Stromnetz angeschlossen werden kann, muss ein Schutzkontaktstecker an der Netzleitung angebracht werden.

Belegung der Anschlussleitungen

Leitung	PIN	International
Braun	Außenleiter	L
Blau	Neutralleiter	N
Gelb/Grün	Schutzleiter	⊕

Der Schutzleiter muss zwingend angeschlossen werden!

Verbinden Sie das Gerät über den Netzstecker mit dem Stromnetz.

Wird das Gerät unmittelbar an das örtliche Stromnetz angeschlossen, ist der Einbau einer Trennvorrichtung mit mindestens 3 mm Kontaktöffnung an jedem Pol in die festverlegte elektrische Installation notwendig.

Der Anschluss ist ausschließlich an eine Elektroinstallation zulässig, welche den VDE-Bestimmungen DIN VDE 0100 entspricht. Die Hausinstallation muss mit einem Fehlerstromschutzschalter (RCD) mit 30 mA Bemessungsdifferenzstrom ausgerüstet sein.



Lebensgefahr!

Die Einrichtung ist vor der ersten Inbetriebnahme durch einen Sachverständigen zu überprüfen.

3.5. Bedienung

Nachdem Sie den Varytec Studio PAR II mit der Stromversorgung verbunden haben, können Sie die Spots in Gebrauch nehmen.

3.6. Reinigung und Wartung

Der Unternehmer trägt die Verantwortung, dass sicherheitstechnische und maschinentechnische Einrichtungen mindestens alle vier Jahre durch einen Sachverständigen im Umfang einer Abnahmeprüfung überprüft werden.

Der Unternehmer trägt die Verantwortung, dass sicherheitstechnische und maschinentechnische Einrichtungen mindestens einmal jährlich durch einen Sachkundigen überprüft werden.

Auf folgende Punkte ist dabei unter anderem besonders zu achten:

1. Sämtliche Schrauben, durch die das Gerät oder Geräteteile befestigt sind, müssen fest sitzen und dürfen nicht korrodiert sein.
2. Keine Verformungen dürfen an Gehäuse, Befestigung und Montageort sichtbar sein. Dies umfasst auch die Decke, die Abhängung und die Traverse.
3. Elektrische Anschlussleitungen dürfen keinerlei Beschädigungen, Ablagerungen oder Materialalterung wie bspw. poröse Leitungen aufweisen.



Lebensgefahr!

Bei Wartungsarbeiten ist das Gerät vollständig vom Stromnetz zu trennen!

Verunreinigungen wie Staub sollten regelmäßig vom Gerät entfernt werden. Verwenden Sie dazu ein fusselfreies, leicht angefeuchtetes Tuch. Verwenden Sie zur Reinigung unter keinen Umständen Alkohol oder Lösungsmittel!

Verwenden Sie zur Reinigung des Projektorinneren einen Staubsauger oder eine Luftbürste. Führen Sie eine entsprechende Reinigung mindestens einmal jährlich durch.

Außer der Lampe befinden sich im Inneren des Geräts keine zu wartenden Teile. Service- und Wartungsarbeiten sind ausschließlich dem autorisierten Fachhandel zu übertragen.

Beachten Sie bitte auch die Hinweise unter dem Punkt "Lampeninstallation und Lampenwechsel". Sollten für das Gerät Ersatzteile benötigt werden, verwenden Sie bitte ausschließlich Originalersatzteile.

Sollte die Anschlussleitung des Geräts beschädigt werden, muss sie durch den autorisierten Fachhandel ersetzt werden. Dadurch sollen Gefährdungen vermieden werden.

Bei weiteren Fragen steht Ihnen Ihr Fachhändler gerne zur Verfügung.

Importeur:

B & K Braun GmbH

Industriestraße 1

D-76307

www.b-und-k.de

