



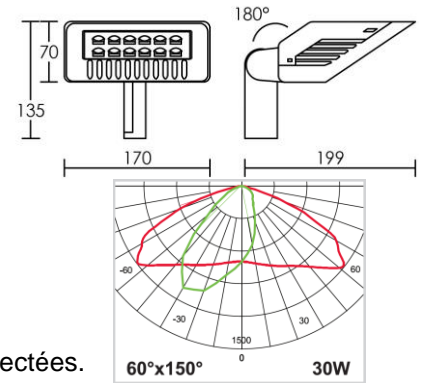
TAG 30 W



220-240V~ 50/60Hz 4000K IP65 IK08

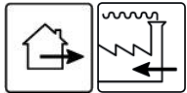


Code	CCT	Poids (kg)	Surface maximale exposée (m²)
50351 BLANC 30 W	4000K	1,0	0,0046
50352 NOIR 30 W	4000K		
50685 BLANC 30W	3000K		
50686 NOIR 30W	3000K		



INSTRUCTIONS DE MONTAGE

La sécurité de l'appareil n'est garantie que si les instructions suivantes sont respectées.



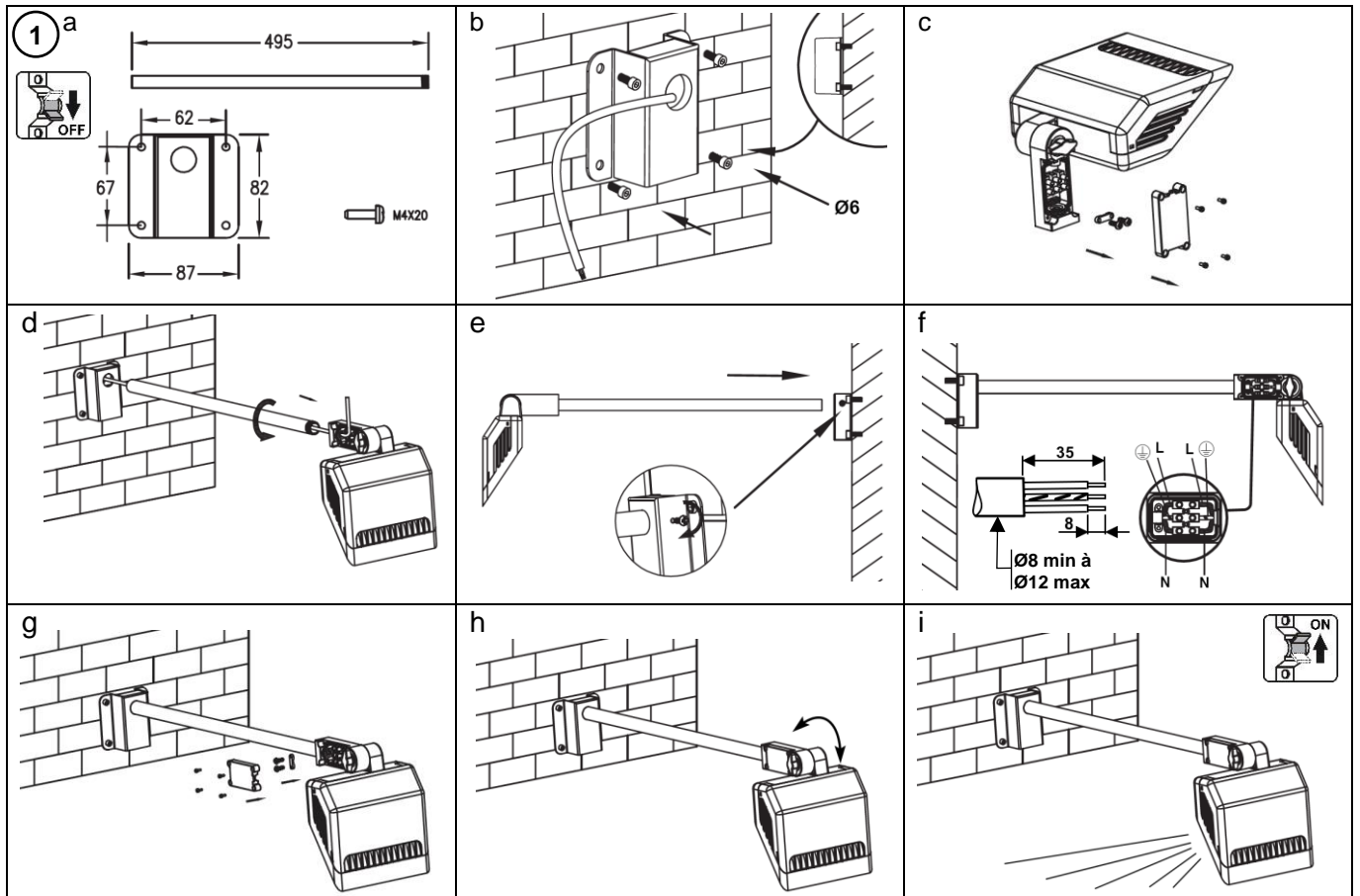
Luminaire pour usage en EXTERIEUR. Aptitude l'usage en INTERIEUR industriel dans les conditions normales d'utilisation de -20°C à +40°C

ATTENTION : Raccordement au réseau !

Par sécurité il est impératif de couper l'alimentation du réseau avant chaque intervention sur le luminaire.

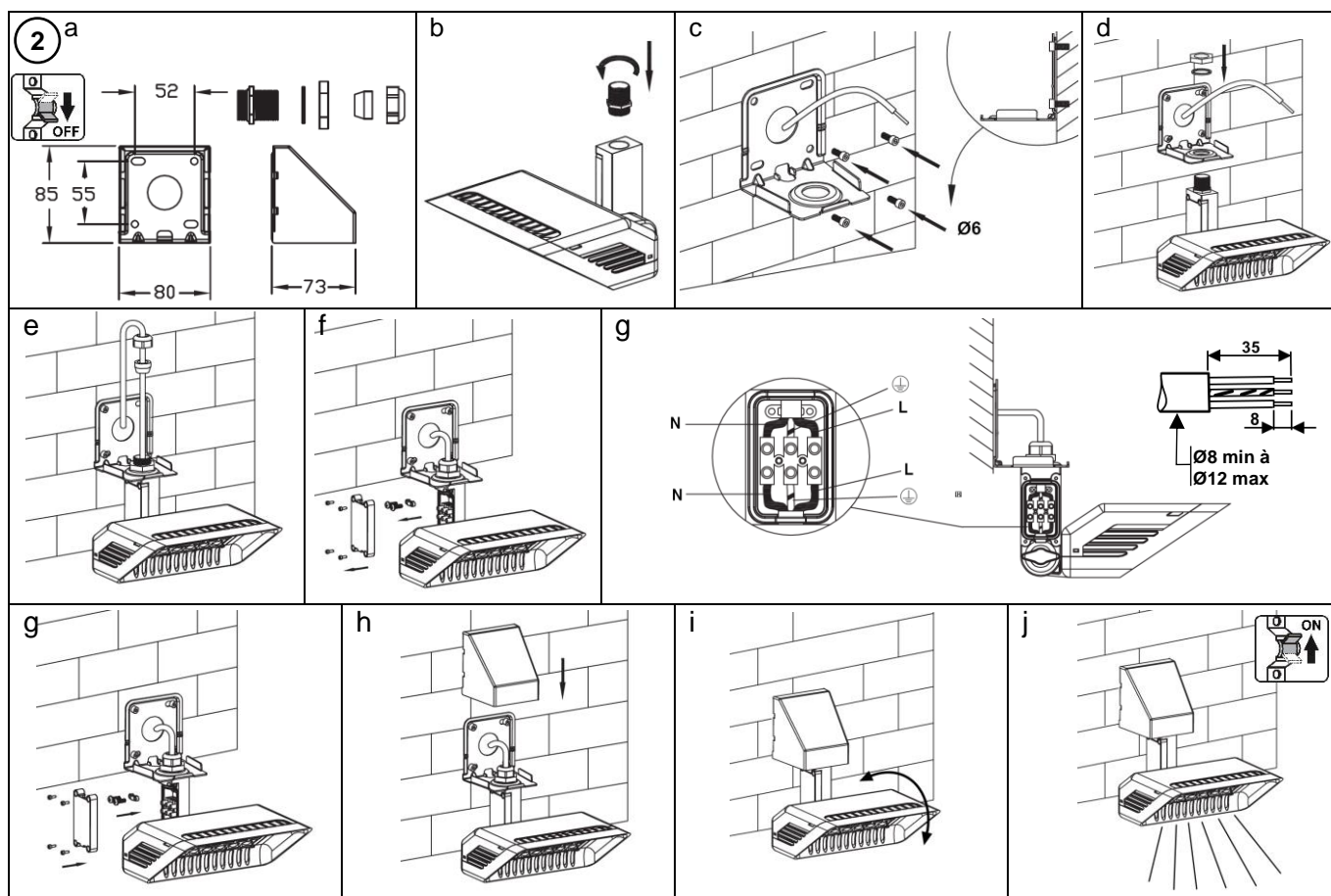
- Installer le luminaire → 2 méthodes

- o Fig. 1 : **Fixation murale sur tige non fournie** (0887 – Fixation FA57 Blanc ou 0878 – Fixation FA57 Noir)





○ Fig. 2 : Fixation murale sur patère non fournie (0196 – Patère Blanc ou 0197 – Patère Noir)



Informations de maintenance :



► **Danger, risque de chocs électriques** : la source lumineuse (LED) contenue dans ce luminaire n'est pas remplaçable, lorsque la source lumineuse atteint sa fin de vie le luminaire doit être remplacé.



► Produit soumis à la directive DEEE. Il ne doit pas être jeté en poubelle domestique mais rapporté à un centre agréé pour le retraitement des déchets électriques et électroniques.