



HS Series

POWERED STUDIO MONITOR

HS8 / HS7 / HS5

POWERED SUBWOOFER

HS8S

Owner's Manual
Bedienungsanleitung
Mode d'emploi
Manual de instrucciones
Manual do Proprietário
Manuale di istruzioni
Руководство пользователя
使用说明书
取扱説明書

POWERED SPEAKER SYSTEM

English

Deutsch

Français

Español

Português

Italiano

Русский

中文

日本語

EN

DE

FR

ES

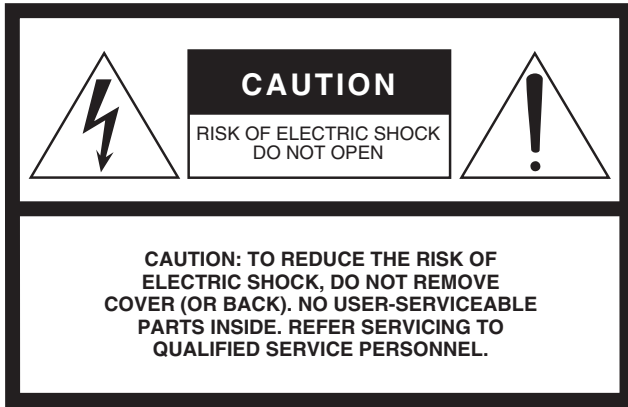
PT

IT

RU

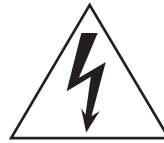
ZH

JA



The above warning is located on the rear of the unit.

Explanation of Graphical Symbols



The lightning flash with arrowhead symbol within an equilateral triangle is intended to alert the user to the presence of uninsulated “dangerous voltage” within the product’s enclosure that may be of sufficient magnitude to constitute a risk of electric shock to persons.



The exclamation point within an equilateral triangle is intended to alert the user to the presence of important operating and maintenance (servicing) instructions in the literature accompanying the product.

IMPORTANT SAFETY INSTRUCTIONS

- 1 Read these instructions.
- 2 Keep these instructions.
- 3 Heed all warnings.
- 4 Follow all instructions.
- 5 Do not use this apparatus near water.
- 6 Clean only with dry cloth.
- 7 Do not block any ventilation openings. Install in accordance with the manufacturer’s instructions.
- 8 Do not install near any heat sources such as radiators, heat registers, stoves, or other apparatus (including amplifiers) that produce heat.
- 9 Do not defeat the safety purpose of the polarized or grounding-type plug. A polarized plug has two blades with one wider than the other. A grounding type plug has two blades and a third grounding prong. The wide blade or the third prong are provided for your safety. If the provided plug does not fit into your outlet, consult an electrician for replacement of the obsolete outlet.
- 10 Protect the power cord from being walked on or pinched particularly at plugs, convenience receptacles, and the point where they exit from the apparatus.
- 11 Only use attachments/accessories specified by the manufacturer.
- 12 Use only with the cart, stand, tripod, bracket, or table specified by the manufacturer, or sold with the apparatus. When a cart is used, use caution when moving the cart/apparatus combination to avoid injury from tip-over.
- 13 Unplug this apparatus during lightning storms or when unused for long periods of time.
- 14 Refer all servicing to qualified service personnel. Servicing is required when the apparatus has been damaged in any way, such as power-supply cord or plug is damaged, liquid has been spilled or objects have fallen into the apparatus, the apparatus has been exposed to rain or moisture, does not operate normally, or has been dropped.



WARNING

TO REDUCE THE RISK OF FIRE OR ELECTRIC SHOCK, DO NOT EXPOSE THIS APPARATUS TO RAIN OR MOISTURE.

(UL60065_03)


IMPORTANT NOTICE FOR THE UNITED KINGDOM

Connecting the Plug and Cord

WARNING: THIS APPARATUS MUST BE EARTHED IMPORTANT. The wires in this mains lead are coloured in accordance with the following code:

GREEN-AND-YELLOW : EARTH
 BLUE : NEUTRAL
 BROWN : LIVE

As the colours of the wires in the mains lead of this apparatus may not correspond with the coloured markings identifying the terminals in your plug proceed as follows:

The wire which is coloured GREEN-and-YELLOW must be connected to the terminal in the plug which is marked by the letter E or by the safety earth symbol  or colored GREEN or GREEN-and-YELLOW.

The wire which is coloured BLUE must be connected to the terminal which is marked with the letter N or coloured BLACK.

The wire which is coloured BROWN must be connected to the terminal which is marked with the letter L or coloured RED.

이 기기는 가정용(B급) 전자파적합기기로서 주로 가정에서 사용하는 것을 목적으로 하며, 모든 지역에서 사용할 수 있습니다.

(class b korea)

Sommaire

Fonctionnalités	27
Éléments fournis (à vérifier dans l'emballage)	27
PRECAUTIONS D'USAGE	28
CONSIGNES	30
Information	30
Panneau arrière	31
Configuration	33
En cas de problème	37
Connexion et types de câbles	38
Specifications (Spécifications)	118
Dimensions (Dimensions)	118
Performance Graph (Graphique des performances)	119
Block Diagram (Schéma d'ensemble)	119

Nous vous remercions d'avoir choisi une enceinte de monitoring ou un caisson de basses amplifié Yamaha.

Pour obtenir les performances optimales de vos enceintes et garantir une longévité maximale, lisez attentivement ce mode d'emploi avant d'utiliser l'enceinte de monitoring ou le caisson de basses amplifié. Conservez-le en lieu sûr pour pouvoir vous y référer ultérieurement.

Fonctionnalités

La nouvelle série HS d'enceintes de monitoring amplifiées bénéficie de la philosophie qui a fait du monitoring Yamaha la référence dans les studios du monde entier, grâce à une reproduction précise et détaillée essentielle à une restitution sonore de qualité.

- Reproduction précise et détaillée de la source.
- Un choix de trois modèles à large bande ainsi qu'un caisson de basses hautes performances facilitent la création de systèmes parfaitement adaptés à tout environnement de monitoring.
- Conception 2 voies pour les modèles à large bande, avec cohérence optimale des unités de hautes et basses fréquences.
- Les contrôles de la réponse en fréquence permettent d'adapter la sortie des enceintes à une grande variété d'espaces acoustiques.
- Outre les connecteurs XLR standards en studio, les prises Jack permettent de connecter directement des instruments de musique électronique et d'autres sources.

Éléments fournis (à vérifier dans l'emballage)

- **Cordon d'alimentation**
- **Mode d'emploi (le présent manuel)**

PRÉCAUTIONS D'USAGE

PRIÈRE DE LIRE ATTENTIVEMENT AVANT DE PROCÉDER À TOUTE MANIPULATION

Rangez soigneusement ce manuel pour pouvoir le consulter ultérieurement.



AVERTISSEMENT

Veillez à toujours observer les précautions élémentaires énumérées ci-après pour éviter de graves blessures, voire la mort, en raison d'un choc électrique, d'un court-circuit, de dégâts, d'un incendie ou tout autre risque. La liste de ces précautions n'est pas exhaustive :

Alimentation/cordon d'alimentation

- Ne laissez pas le cordon d'alimentation à proximité de sources de chaleur, telles que des radiateurs ou des éléments chauffants. Évitez de le plier de façon excessive ou de l'endommager de quelque manière que ce soit, de placer dessus des objets lourds, de le laisser traîner là où l'on pourrait marcher ou trébucher dessus. Évitez d'enrouler dessus d'autres câbles.
- Utilisez uniquement la tension requise pour l'appareil. Celle-ci est imprimée sur la plaque du constructeur de l'appareil.
- Utilisez uniquement le cordon/la fiche d'alimentation fourni(e).
- Vérifiez périodiquement l'état de la prise électrique, dépoussiérez-la et nettoyez-la en prenant soin de retirer toutes les impuretés qui pourraient s'y accumuler.
- Veillez à brancher l'instrument sur une prise appropriée raccordée à la terre. Toute installation non correctement mise à la terre risque d'entraîner un choc électrique, l'endommagement de l'appareil ou même un incendie.

Ne pas ouvrir

- Cet appareil ne contient aucune pièce nécessitant l'intervention de l'utilisateur. N'ouvrez pas l'appareil et ne tentez pas d'en démonter les éléments internes ou de les modifier de quelque façon que ce soit. Si l'appareil présente des signes de dysfonctionnement, mettez-le immédiatement hors tension et faites-le contrôler par un technicien Yamaha qualifié.

Prévention contre l'eau

- N'exposez pas l'appareil à la pluie et ne l'utilisez pas près d'une source d'eau ou dans un milieu humide. Ne déposez pas dessus des récipients (tels que des vases, des bouteilles ou des verres) contenant des liquides qui risqueraient de s'infiltrer par les ouvertures. Si un liquide, tel que de l'eau, pénètre à l'intérieur de l'appareil, mettez immédiatement ce dernier hors tension et débranchez le cordon d'alimentation de la prise secteur. Faites ensuite contrôler l'appareil par un technicien Yamaha qualifié.
- N'essayez jamais de retirer ou d'insérer une fiche électrique avec les mains mouillées.

Prévention contre les incendies

- Ne placez pas sur l'appareil des objets présentant une flamme, tels que des bougies. Ceux-ci pourraient se renverser et provoquer un incendie.

En cas d'anomalie

- Si l'un des problèmes suivants intervient, coupez immédiatement l'alimentation et retirez la fiche électrique de la prise. Faites ensuite contrôler l'appareil par un technicien Yamaha.
 - Le cordon d'alimentation est effiloché ou la fiche électrique endommagée.
 - L'appareil dégage une odeur inhabituelle ou de la fumée.
 - Un objet est tombé à l'intérieur de l'appareil.
 - Une brusque perte de son est survenue durant l'utilisation de l'appareil.
- Si l'appareil vient à tomber ou à s'endommager, coupez immédiatement l'interrupteur d'alimentation, retirez la fiche électrique de la prise et faites inspecter l'appareil par un technicien Yamaha qualifié.



ATTENTION

Observez toujours les précautions élémentaires reprises ci-dessous pour éviter tout risque de blessure corporelle, à vous-même ou votre entourage, ainsi que la détérioration de l'instrument ou de tout autre bien. La liste de ces précautions n'est toutefois pas exhaustive :

Alimentation/cordon d'alimentation

- Veillez à toujours saisir la fiche et non le cordon pour débrancher l'appareil de la prise d'alimentation. Si vous tirez sur le cordon, vous risquez de l'endommager.
- Débranchez la fiche électrique de la prise secteur lorsque vous n'utilisez pas l'appareil pendant un certain temps ou en cas d'orage.

Emplacement

- Ne placez pas l'appareil dans une position instable afin d'éviter qu'il ne se renverse accidentellement.
- N'utilisez pas l'appareil dans un lieu clos, mal aéré. Veillez à laisser suffisamment d'espace entre l'appareil et les murs environnants ou d'autres dispositifs placés à proximité : au moins 20 cm sur les côtés, 20 cm à l'arrière et 20 cm au-dessus de l'appareil. Une mauvaise aération peut entraîner la surchauffe et l'endommagement de l'appareil, ou même provoquer un incendie.
- Lorsque vous transportez ou déplacez l'appareil, ne le tenez pas par le bas. Vous pourriez vous coincer les doigts dans les fentes arrière et vous blesser.
- N'adossez pas le panneau arrière de l'appareil au mur. La fiche électrique pourrait se retrouver coincée contre le mur et se détacher du cordon d'alimentation, entraînant un court-circuit, un dysfonctionnement, voire un incendie.
- Ne disposez pas l'appareil dans un emplacement où il pourrait entrer en contact avec des gaz corrosifs ou de l'air à haute teneur en sel, car cela pourrait provoquer des dysfonctionnements.
- Avant de déplacer l'appareil, débranchez-en tous les câbles connectés.
- Lors de l'installation de l'appareil, assurez-vous que la prise secteur que vous utilisez est facilement accessible. En cas de problème ou de dysfonctionnement, coupez immédiatement l'alimentation et retirez la fiche de la prise. Même lorsque l'interrupteur d'alimentation est en position d'arrêt, un courant électrique de faible intensité continue de circuler dans l'appareil. Si vous n'utilisez pas le produit pendant une période prolongée, veillez à débrancher le cordon d'alimentation de la prise murale.

Connexions

- Avant de raccorder l'appareil à d'autres dispositifs, mettez toutes les unités concernées hors tension. Avant de mettre un appareil sous ou hors tension, il faut d'abord régler son volume sonore sur le niveau minimal.

Entretien

- Retirez la fiche d'alimentation de la prise secteur lors du nettoyage de l'appareil.

Précautions de manipulation

- Ne glissez pas les doigts ou les mains dans les fentes ou les orifices de l'appareil (ports).
- Évitez d'insérer ou de faire tomber des objets étrangers (en papier, plastique, métal, etc.) dans les fentes ou les orifices de l'appareil (ports). Si cela se produit, mettez immédiatement l'appareil hors tension et débranchez le cordon d'alimentation de la prise secteur. Faites ensuite contrôler l'appareil par un technicien Yamaha qualifié.
- Ne vous appuyez pas sur l'appareil et ne déposez pas dessus des objets lourds. Évitez d'appliquer une force excessive en manipulant les touches, les sélecteurs et les connecteurs.
- N'utilisez pas les enceintes de manière prolongée à un niveau sonore trop élevé ou inconfortable pour l'oreille, au risque d'endommager irrémédiablement votre ouïe. Si vous constatez une baisse d'acuité auditive ou que vous entendez des sifflements, consultez un médecin.
- N'utilisez pas l'appareil en cas de distorsion du son. Une utilisation prolongée dans cet état peut provoquer une surchauffe, voire un incendie.

Yamaha ne peut être tenu responsable ni des détériorations causées par une utilisation impropre de l'unité ou par des modifications apportées par l'utilisateur ni de la perte ou de la destruction des données.

CONSIGNES

Pour préserver l'intégrité du produit, des données ou de tout autre matériel, suivez les consignes ci-après.

■ Manipulation et entretien

- N'exposez pas l'appareil à des poussières ou des vibrations excessives ou à des conditions de chaleur et de froid extrêmes (à la lumière directe du soleil, à proximité d'un radiateur ou dans une voiture en pleine journée) afin d'éviter de déformer le panneau ou d'endommager les composants internes.
- Ne déposez pas d'objets en vinyle, plastique ou caoutchouc sur l'appareil, car ceux-ci risqueraient de décolorer le panneau.
- Utilisez un chiffon doux et sec pour le nettoyage de l'appareil. Évitez les diluants de peinture, les solvants, les liquides d'entretien ou les tampons de nettoyage imprégnés de produits chimiques.
- Une condensation peut se former dans l'appareil en raison de modifications rapides et considérables de la température ambiante, lorsque l'appareil est déplacé d'un endroit à un autre ou lorsque l'air conditionné est activé ou désactivé, par exemple. Utiliser l'appareil en présence de condensation peut l'endommager. Si vous pensez que de la condensation s'est formée, laissez l'appareil de côté pendant quelques heures sans le mettre en marche jusqu'à ce que la condensation ait complètement disparu.
- Lors de changements importants de la température ou de l'humidité, de la condensation peut se former et de l'eau s'accumuler sur la surface de l'appareil. Si cette eau n'est pas retirée, les parties en bois risquent de l'absorber et d'être endommagées. Prenez soin d'essuyer l'eau immédiatement à l'aide d'un chiffon doux.
- **Interférences dues aux Téléphones Cellulaires**
L'utilisation d'un téléphone cellulaire à proximité du système de haut-parleurs peut générer du bruit. Dans ce cas, éloignez le téléphone cellulaire du système de haut-parleurs.
- Il est normal qu'il y ait sortie d'air depuis les ports bass-reflex. Ce phénomène se produit souvent lorsque le haut-parleur gère un programme audio avec un contenu riche en basses.
- Toujours laisser l'appareil hors tension lorsqu'il est inutilisé.
- Éviter de toucher ou de laisser des objets entrer en contact avec les diaphragmes des haut-parleurs.
- Ces haut-parleurs devraient être utilisés à la verticale, et non pas couchés sur le côté.

■ Connecteurs

- Les connecteurs de type XLR sont câblés comme suit (norme CEI60268) : broche 1 : masse, broche 2 : à chaud (+) et broche 3 : froid (-).

Information

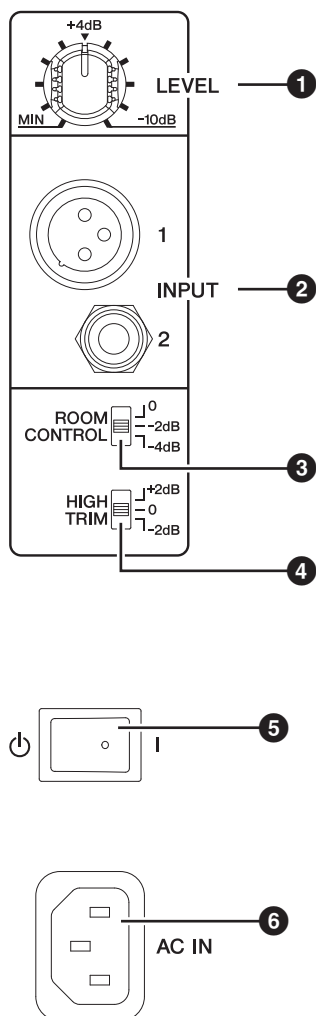
■ À propos de ce manuel

- Les illustrations figurant dans ce manuel servent uniquement à expliciter les instructions et peuvent différer légèrement de celles apparaissant sur votre appareil.
- Les noms de société et de produit de ce manuel sont des marques commerciales ou des marques déposées de leurs sociétés respectives.

Panneau arrière

Les commutateurs et connecteurs du HS8/HS7/HS5/HS8S se trouvent sur le panneau arrière, comme décrit ci-après.

HS8/HS7/HS5



Entrée des haut-parleurs et contrôle de la réponse

1 Commande LEVEL

Elle détermine le niveau de sortie du haut-parleur. Lorsqu'il est réglé sur la position 12 heures, le haut-parleur est optimisé pour un niveau d'entrée nominal de +4 dB.

2 Connecteur INPUT 1/2

Ces connecteurs reçoivent le signal d'entrée vers le haut-parleur. Deux connecteurs d'entrée sont fournis : un connecteur symétrique XLR et une prise jack symétrique (TRS).

NOTE Les connecteurs d'entrée de type XLR et de type jack ne peuvent pas être utilisés simultanément. Utilisez un seul connecteur d'entrée à la fois.

NOTE Reportez-vous à la section « Connexion et types de câbles » à la page 38 pour plus de détails sur les connecteurs.

3 Commutateur ROOM CONTROL

Permet de régler la réponse en basses fréquences du haut-parleur.

Ce commutateur peut être utilisé pour compenser une réponse en basses fréquences exagérée qui peut être causée par des réflexions dans certains environnements d'écoute. Si vous réglez le commutateur sur la position [0], la courbe de réponse en fréquence est linéaire. Le réglage [-2 dB] atténue la plage en-dessous de 500 Hz de 2 dB, et le réglage [-4 dB] atténue la plage en-dessous de 500 Hz de -4 dB.

4 Commutateur HIGH TRIM

Permet de régler la réponse en hautes fréquences du haut-parleur.

Si vous réglez le commutateur sur la position [0], la courbe de réponse en fréquence est linéaire. Le réglage [+2 dB] augmente la plage au-dessus de 2 Hz de 2 dB, tandis que le réglage [-2 dB] atténue la plage au-dessus de 2 Hz de -2 dB.

5 Interrupteur d'alimentation

Permet de mettre le haut-parleur sur la position Marche ou Arrêt.

Basculez le commutateur vers la droite [I] pour le mettre sur la position Marche, ou vers la gauche [⏻] pour le mettre sur la position Arrêt. Le logo sur le panneau avant s'allume lorsque l'alimentation est sur la position Marche.

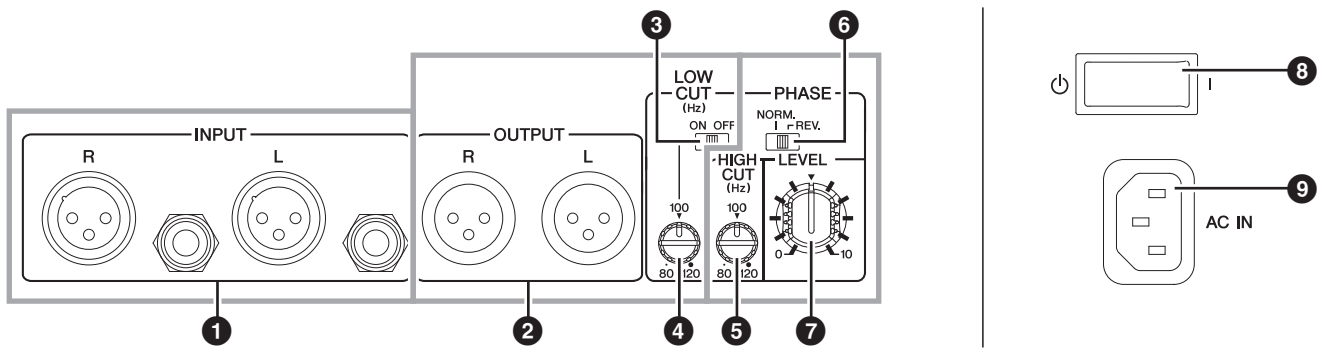
⚠ Attention

- Actionner plusieurs fois de suite rapidement l'interrupteur d'alimentation sur Marche et Arrêt peut provoquer un dysfonctionnement du système électronique de l'appareil. Veuillez patienter au moins 3 secondes après la mise hors tension avant de rallumer l'appareil.
- Le courant circule toujours dans l'appareil, au niveau minimum, même lorsque l'interrupteur d'alimentation est hors tension. Si vous n'utilisez pas l'appareil pour une période prolongée, assurez-vous de débrancher le cordon d'alimentation de la prise secteur.

6 Connecteur AC IN

Permet de raccorder le cordon d'alimentation fourni à cet endroit. Raccordez tout d'abord le cordon d'alimentation au haut-parleur, puis insérez la fiche du cordon dans la prise secteur.

HS8S (Caisson de basses)



Connexions du caisson de basses

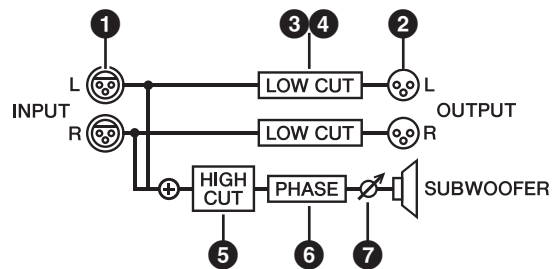
1 Connecteur INPUT L/R

Ces connecteurs reçoivent le signal d'entrée vers le caisson de basses. Des connecteurs XLR symétriques et jack symétriques sont disponibles à la fois pour les entrées L et R. Vous pouvez utiliser simultanément les entrées L et R. Les signaux fournis à la fois aux entrées L et R sont mélangés en interne.

NOTE Les connecteurs d'entrée de type XLR et de type jack ne peuvent pas être utilisés simultanément. Utilisez un seul connecteur d'entrée à la fois.

NOTE Reportez-vous à la section « Connexion et types de câbles » à la page 38 pour plus de détails sur les connecteurs.

Flux de signaux HS8S



Contrôle de la réponse du caisson de basses

5 Commande HIGH CUT

Règle la fréquence de coupure pour l'atténuation des hautes fréquences de sortie du caisson de basses sur une plage comprise entre 80 Hz et 120 Hz.

6 Commutateur PHASE

Inverse la phase de la sortie du caisson de basses. Ce commutateur doit être réglé sur [NORM.] dans la plupart des cas, mais en combinaison avec certains haut-parleurs et certains agencements de haut-parleurs, il se peut que le passage au réglage [REV.] améliore la réponse en basses fréquences. Sélectionnez le réglage fournissant la meilleure réponse en fréquences basses sur votre système.

7 Commande LEVEL

Règle le niveau de sortie du caisson de basses.

8 Interrupteur d'alimentation

Met le caisson de basses sous et hors tension.

Basculez le commutateur vers la droite [I] pour le mettre sur la position Marche, ou vers la gauche [O] pour le mettre sur la position Arrêt. Le logo sur le panneau avant s'allume lorsque l'alimentation est sur la position Marche.

⚠ Attention

- Actionner plusieurs fois de suite rapidement l'interrupteur d'alimentation sur Marche et Arrêt peut provoquer un dysfonctionnement du système électronique de l'appareil. Veuillez patienter au moins 3 secondes après la mise hors tension avant de rallumer l'appareil.
- Le courant circule toujours dans l'appareil, au niveau minimum, même lorsque l'interrupteur d'alimentation est hors tension. Si vous n'utilisez pas l'appareil pour une période prolongée, assurez-vous de débrancher le cordon d'alimentation de la prise secteur.

9 Connecteur AC IN

Permet de raccorder le cordon d'alimentation fourni à cet endroit. Raccordez tout d'abord le cordon d'alimentation au caisson de basses, puis insérez la fiche du cordon dans la prise secteur.

Connexion du caisson de basses aux haut-parleurs HS8/HS7/HS5

2 Connecteurs OUTPUT L/R

Il s'agit des connecteurs de sortie du caisson de basses.

Les signaux d'entrée reçus par les connecteurs INPUT L et R sont envoyés via les connecteurs OUTPUT L et R respectivement. Vous pouvez utiliser le commutateur LOW CUT et la commande LOW CUT pour ajuster les caractéristiques de reproduction des basses fréquences.

3 Commutateur LOW CUT

Lorsque ce commutateur est réglé sur ON, les basses fréquences sont atténuées avant la sortie via les connecteurs OUTPUT L et R à la fréquence définie par la commande LOW CUT. Vous pouvez ajuster la fréquence de coupure d'atténuation pour les basses fréquences à l'aide de la commande LOW CUT.

4 Commande LOW CUT

Règle la fréquence de coupure d'atténuation pour les basses fréquences entre 80 Hz et 120 Hz lorsque le commutateur LOW CUT est sur la position ON.

Configuration

Cette section décrit la procédure générale de connexion et de configuration d'un système de haut-parleurs de contrôle. Elle n'est toutefois fournie qu'à titre d'exemple. Vous êtes libre de configurer votre propre système de la manière qui convient le mieux à vos besoins personnels d'écoute.

Câbles

Vous devez vous procurer les câbles adaptés pour connecter les haut-parleurs de contrôle de la série HS à votre interface audio ou autre équipement source.

• Câbles courts de haute qualité

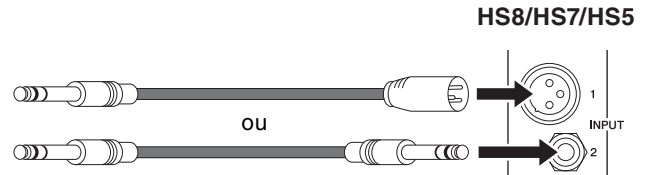
Utilisez des câbles de haute qualité les plus courts possible. Plus le câble est long, plus il risque d'y avoir une intrusion de bruit qui dégradera votre son.

• Câbles symétriques

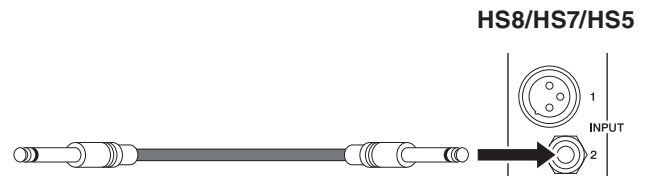
Les câbles symétriques sont plus résistants au bruit que les câbles asymétriques. Si vous devez utiliser des câbles asymétriques parce que l'équipement source est uniquement muni de sorties asymétriques, veillez à utiliser les câbles asymétriques les plus courts possible.

■ Câbles recommandés

- Pour la connexion à une prise jack d'entrée symétrique.



- Pour la connexion à une prise jack d'entrée asymétrique.



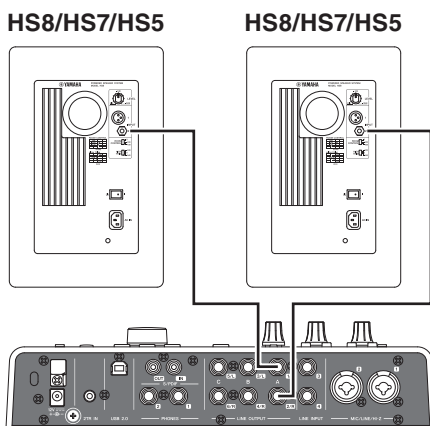
NOTE Reportez-vous à la section « Connexion et types de câbles » à la page 38 pour plus de détails sur les connecteurs. Les configurations des connecteurs des prises jack symétriques et asymétriques sont différentes.

Connexions

NOTE Branchez le cordon d'alimentation secteur fourni dans la prise correspondante sur le haut-parleur. Branchez tout d'abord le cordon d'alimentation dans le haut-parleur, puis insérez l'extrémité de la prise secteur dans une prise murale adaptée.

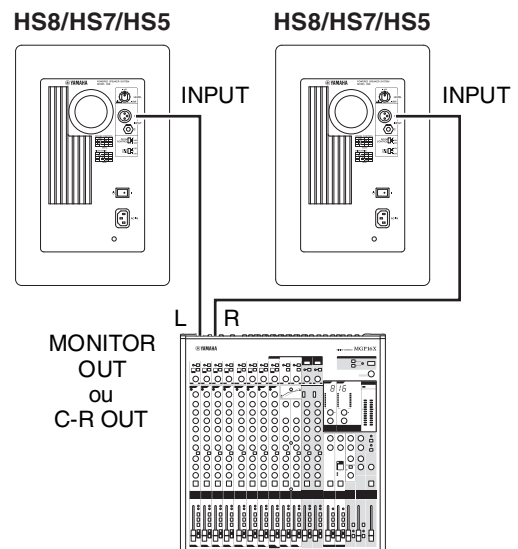
Connexion à une interface audio

Lorsque vous connectez une interface audio (gamme UR ou MR Steinberg, etc.) à des enceintes de la série HS, branchez les connecteurs de sortie de l'interface audio directement sur les connecteurs d'entrée des enceintes. Normalement, vous effectuez la connexion sur LINE OUT 1 et 2 (sorties 1L et 2R), mais cela peut dépendre de l'interface audio spécifique et des réglages DAW (Digital Audio Workstation) utilisés.



Connexion à une table de mixage

Si vous connectez une table de mixage (gamme Yamaha MGP ou MG, etc.) à des enceintes de la série HS, connectez les sorties MONITOR OUT ou C-R OUT (Control Room) de la table de mixage directement aux connecteurs d'entrée des haut-parleurs. Vous pouvez ainsi contrôler le niveau de moniteur indépendamment du niveau du bus principal de la table de mixage.



■ Câbles recommandés

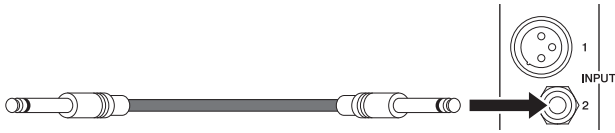
- Pour la connexion à une entrée XLR symétrique.

HS8/HS7/HS5



- Pour la connexion à une prise jack d'entrée asymétrique.

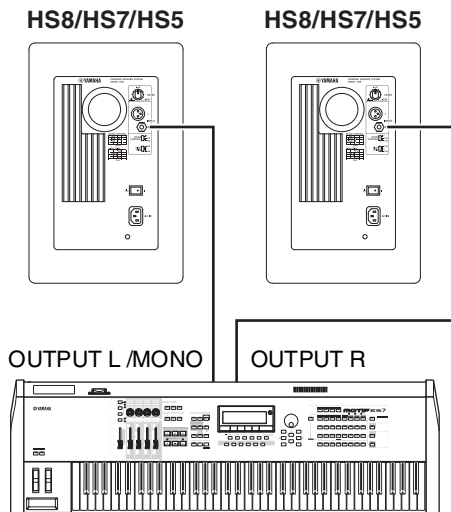
HS8/HS7/HS5



NOTE Reportez-vous à la section « Connexion et types de câbles » à la page 38 pour plus de détails sur les connecteurs. Les configurations des connecteurs des prises jack symétriques et asymétriques sont différentes.

Connexion à un synthétiseur ou autre instrument de musique électronique

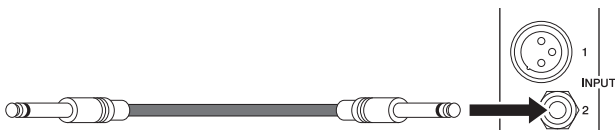
Si vous connectez un instrument de musique électronique tel qu'un synthétiseur Yamaha MOTIF à des enceintes de la série HS, connectez les sorties L/MONO et R de l'instrument aux entrées de l'enceinte HS.



■ Câbles recommandés

- Pour la connexion à une prise jack d'entrée asymétrique.

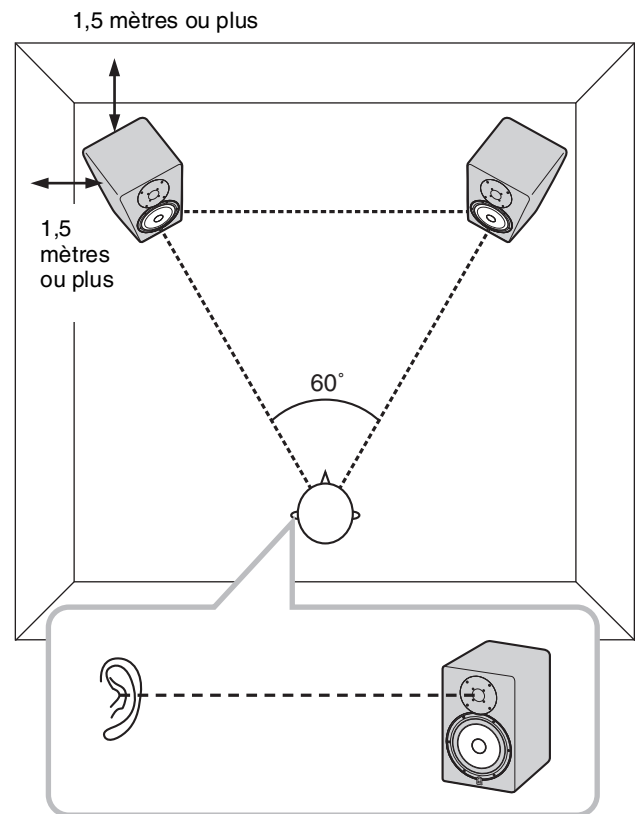
HS8/HS7/HS5



NOTE Reportez-vous à la section « Connexion et types de câbles » à la page 38 pour plus de détails sur les connecteurs. Les configurations des connecteurs des prises jack symétriques et asymétriques sont différentes.

Configuration en vue d'obtenir un son de qualité supérieure

Plusieurs points doivent être respectés lors de l'agencement d'un système de haut-parleurs de contrôle.



■ Point 1

Placez les haut-parleurs à une distance minimale d'1,5 mètres des murs ou des coins.

Idéalement, les haut-parleurs devraient être placés au minimum à 1,5 mètres des murs ou des coins. Dans les cas où il n'est pas possible de placer les haut-parleurs à une distance suffisante des murs ou des coins, vous pouvez utiliser le commutateur ROOM CONTROL pour compenser des graves excessifs. Lorsque vous rapprochez le haut-parleur des murs ou des coins, une compensation plus importante peut être nécessaire pour obtenir une réponse au rendu naturel ([0] → [-2] → [-4]).

■ Point 2

Placez les haut-parleurs gauche et droit de manière symétrique.

Les enceintes gauche et droite doivent être placées aussi symétriquement que possible par rapport à la pièce. En d'autres termes, les enceintes gauche et droite doivent se trouver à la même distance du mur arrière et des murs gauche et droit respectifs.

■ Point 3

La position d'écoute optimale est le sommet d'un triangle équilatéral.

Pour obtenir le son et l'équilibre les plus précis, placez-vous au sommet d'un triangle équilatéral formé par les haut-parleurs gauche et droit et vous-même, en veillant à orienter les haut-parleurs en angle vers l'intérieur de manière à ce qu'ils soient face à vous.

■ Point 4

Positionnez les tweeters à hauteur d'oreilles.

Les hautes fréquences sont directionnelles, donc pour obtenir le contrôle le plus précis possible, vous devez installer les haut-parleurs de manière à ce que les tweeters soient à peu près à hauteur d'oreilles lorsque vous êtes assis en position d'écoute.

Réglages du HS8/HS7/HS5

Une fois que vous avez finalisé l'agencement physique de votre système de haut-parleurs, vous pouvez entamer les réglages suivants.

- 1 **Tournez les commandes de niveau/volume sur tous les équipements sources (interface audio, etc.) jusqu'au niveau minimum.**
- 2 **Régalez la commande HS8/HS7/HS5 LEVEL sur la position 12 heures, puis réglez les deux commutateurs ROOM CONTROL et HIGH TRIM sur 0 dB.**
- 3 **Commencez par mettre sous tension les appareils audio source connectés, puis mettez sous tension les enceintes.**

NOTE Lors de la mise hors tension, commencez par éteindre les haut-parleurs, puis éteignez les appareils audio source connectés.
- 4 **Lancez des matériels source, puis augmentez progressivement les commandes de niveau/volume sur l'équipement source.**

NOTE Veillez à ne pas appliquer brusquement un signal excessivement fort au système. Un niveau excessif peut endommager les haut-parleurs.
- 5 **Régalez le niveau d'écoute sur un niveau auquel vous pouvez écouter confortablement sans fatigue pendant une longue durée.**

NOTE Si nécessaire, réglez les commutateurs ROOM CONTROL et HIGH TRIM de manière à obtenir la réponse la plus naturelle (reportez-vous à la page 31).

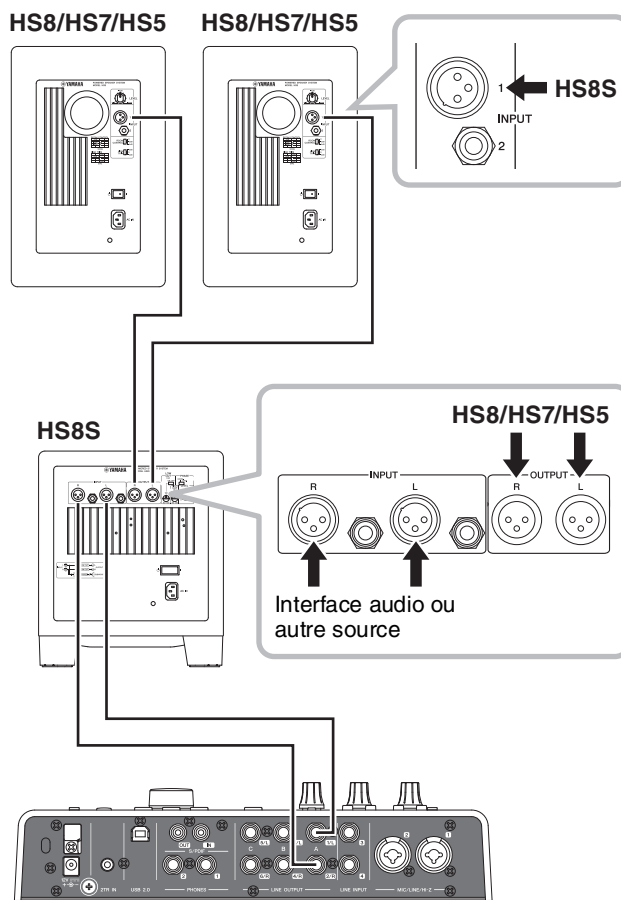
Ajout d'un caisson de basses (HS8S)

Vous pouvez améliorer considérablement la fidélité des basses fréquences en ajoutant un caisson de basses à votre système de contrôle, et créer ainsi des mix généraux de meilleure qualité.

Le caisson de basses est normalement placé au sol entre les enceintes à large bande gauche et droit. Toutefois, étant donné que le caisson de basses reproduit les basses fréquences en dessous de 200 Hz qui sont relativement non directionnelles, le positionnement du caisson de basses n'est pas crucial.

Vous aurez besoin de quatre câbles : deux câbles pour connecter l'interface audio ou autre source d'équipement au caisson de basses HS8S, et deux autres pour connecter le caisson de basses aux haut-parleurs principaux HS8/HS7/HS5 gauche et droit.

Les connexions sont effectuées comme indiqué ci-après.

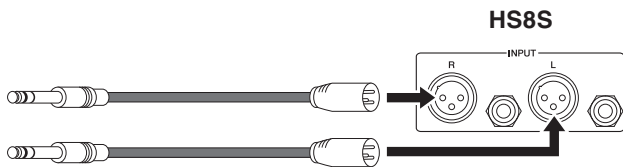


NOTE Branchez le cordon d'alimentation secteur fourni dans la prise correspondante sur le haut-parleur. Branchez tout d'abord le cordon d'alimentation dans le haut-parleur, puis insérez l'extrémité de la prise secteur dans une prise murale adaptée.

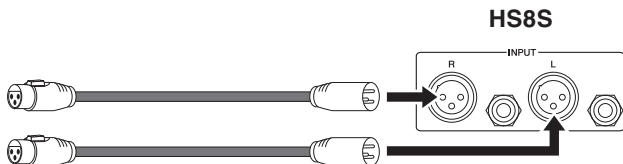
■ Câbles recommandés

Câbles pour connecter la source audio (interfaces audio, etc.) au HS8S

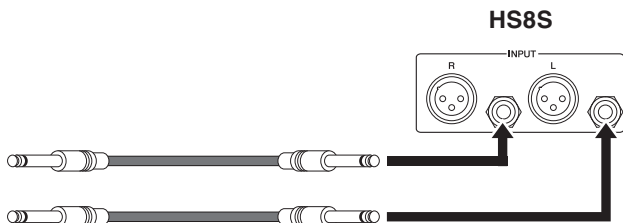
- Pour la connexion à une prise jack d'entrée symétrique.



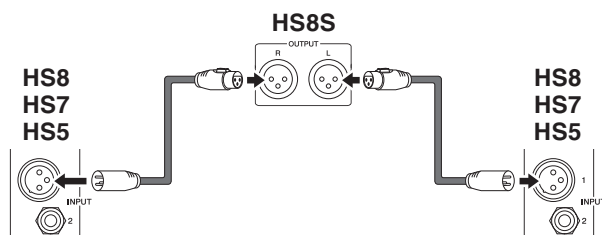
- Pour la connexion à une entrée XLR symétrique.



- Pour la connexion à une prise jack d'entrée asymétrique.



Câbles pour la connexion entre le HS8S et HS8/HS7/HS5



NOTE Reportez-vous à la section « Connexion et types de câbles » à la page 38 pour plus de détails sur les connecteurs. Les configurations des connecteurs des prises jack symétriques et asymétriques sont différentes.

■ Réglages pour les haut-parleurs avec le caisson de basses

Une fois que vous avez effectué les connexions du caisson de basses et finalisé l'agencement, vous pouvez entamer les réglages suivants.

- 1** Tournez les commandes de niveau/volume sur tous les équipements sources (interface audio, etc.) jusqu'au niveau minimum.
- 2** Réglez la commande HS8/HS7/HS5 LEVEL sur la position 12 heures, puis réglez les deux commutateurs ROOM CONTROL et HIGH TRIM sur 0 dB.
- 3** Réglez la commande HS8S LEVEL sur 0, les commandes HIGH CUT et LOW CUT sur la position 12 heures, et réglez le commutateur LOW CUT sur OFF.

- 4** Effectuez la mise sous tension dans l'ordre suivant : appareils audio source, puis caisson de basses, et enfin enceintes à large bande.

NOTE Effectuez la mise hors tension dans l'ordre suivant : enceintes à large bande, puis caisson de basses, et enfin appareils audio source.

- 5** Lancez des matériels source, puis augmentez progressivement les commandes de niveau/volume sur l'équipement source.

NOTE Veillez à ne pas appliquer brusquement un signal excessivement fort au système. Un niveau excessif peut endommager les haut-parleurs.

- 6** Réglez la commande HS8S LEVEL entre la position 10 heures et 12 heures, et tournez le commutateur LOW CUT sur la position ON.

- 7** Réglez le niveau d'écoute sur un niveau auquel vous pouvez écouter confortablement sans fatigue pendant une longue durée.

NOTE

- Si nécessaire, réglez les commutateurs ROOM CONTROL et HIGH TRIM de manière à obtenir la réponse la plus naturelle (reportez-vous à la page 31).
- Si nécessaire, réglez les commandes LOW CUT et HIGH CUT ainsi que le commutateur PHASE de manière à obtenir la réponse la plus naturelle (reportez-vous à la page 32).

En cas de problème

Symptôme	Cause éventuelle	Solution
Absence d'alimentation / Le logo du panneau avant ne s'allume pas.	Il est possible que le cordon d'alimentation ne soit pas correctement branché.	Vérifiez et branchez le cordon d'alimentation.
	Il est possible que l'interrupteur d'alimentation ne soit pas activé.	Mettez l'interrupteur d'alimentation sur la position Marche. Si le problème persiste, contactez votre revendeur Yamaha.
Absence de son.	Il est possible qu'un ou plusieurs câbles ne soient pas correctement branchés.	Vérifiez que tous les câbles sont correctement branchés.
	L'équipement source ne fournit peut-être pas un signal audio.	Vérifiez que l'équipement source fonctionne correctement et fournit le signal requis.
	Le niveau est peut-être réglé trop bas.	Ajustez le réglage du niveau de sortie sur l'équipement source, ou utilisez la commande LEVEL pour augmenter le niveau de sortie.
	Les câbles sont-ils connectés à la fois aux connecteurs XLR et aux prises jack INPUT ?	Les connecteurs d'entrée de type XLR et de type jack ne peuvent pas être utilisés simultanément. Utilisez un seul connecteur d'entrée à la fois.
Bruit ou distorsion de son.	Il est possible qu'un ou plusieurs câbles soient corrodés, en court-circuit ou endommagés d'une autre manière.	Remplacez le(s) câble(s) défectueux.
	Il est possible que le système capte du bruit externe.	Essayez de modifier les positions ou l'agencement des câbles.
		Essayez de modifier l'emplacement des autres appareils électriques/électroniques à proximité des haut-parleurs.

Connexion et types de câbles

Pour que vous puissiez les brancher directement à un équipement dans des environnements de travail très divers, les haut-parleurs HS sont équipés d'un connecteur XLR et d'une prise jack qui prennent tous deux en charge les connexions symétriques ainsi que les connexions asymétriques.

Symétrique ou asymétrique

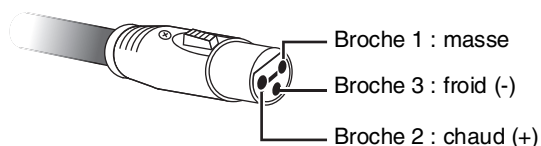
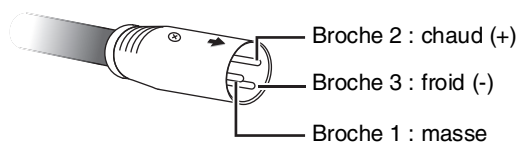
Les connexions symétriques offrent une meilleure résistance au bruit qui peut être capté depuis des sources externes, en annulant efficacement le bruit induit tout en préservant intégralement le signal audio souhaité. Le risque de capter du bruit augmentant avec la longueur du câble, les connexions symétriques sont à privilégier si vous utilisez des câbles longs. Les câbles asymétriques sont couramment utilisés pour connecter des instruments de musique électroniques, des guitares et autres, à un équipement d'amplification. Si vos câbles ne dépassent pas un ou deux mètres environ (ce qui devrait suffire dans la plupart des pièces de petite dimension), vous pouvez probablement utiliser sans problème des câbles asymétriques. Si l'appareil source est équipé de sorties symétriques, il est recommandé d'utiliser des câbles symétriques pour garantir une qualité de signal optimale.

Câbles

Les types de connecteurs de câbles suivants peuvent être utilisés avec les enceintes de la série HS.

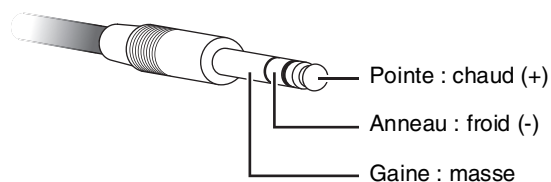
Connecteurs XLR

Les connecteurs XLR sont largement utilisés dans les équipements et les installations audio professionnels. Les connecteurs XLR à trois broches fournis sur les enceintes de la série HS sont principalement destinés à une utilisation avec des connexions symétriques. Les prises XLR sont robustes et fiables, et constituent donc un bon choix pour les applications d'extérieur.

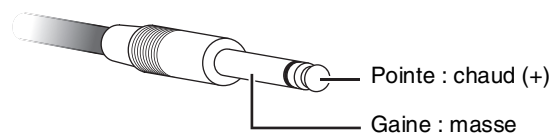


Connecteurs de type jack

Les connecteurs de type jack peuvent être utilisés à la fois pour les connexions symétriques et asymétriques. Vous devez utiliser des câbles munis de prises jack TRS (TRS = Tip, Ring, Sleeve; pointe, anneau, gaine) pour effectuer des connexions symétriques vers les enceintes de la série HS. La conception des prises TRS est fondamentalement la même que celle des prises jack stéréo.

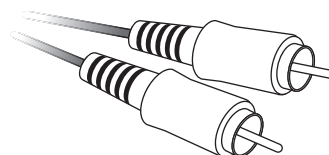


Connectez des câbles à prise jack mono standard aux prises jack du haut-parleur HS pour des connexions asymétriques.



Connecteurs à fiche RCA

Les appareils source disposant uniquement de connecteurs de sortie à fiche RCA peuvent être connectés via des câbles de conversion prise RCA/prise jack (câbles avec prise RCA à une extrémité et prise jack à l'autre extrémité). Les connexions à l'aide de câbles de conversion prise RCA/prise jack sont asymétriques.



* Specifications and descriptions in this owner's manual are for information purposes only. Yamaha Corp. reserves the right to change or modify products or specifications at any time without prior notice. Since specifications, equipment or options may not be the same in every locale, please check with your Yamaha dealer.

* Die technischen Daten und Beschreibungen in dieser Bedienungsanleitung dienen nur der Information. Yamaha Corp. behält sich das Recht vor, Produkte oder deren technische Daten jederzeit ohne vorherige Ankündigung zu verändern oder zu modifizieren. Da die technischen Daten, das Gerät selbst oder Sonderzubehör nicht in jedem Land gleich sind, setzen Sie sich im Zweifel bitte mit Ihrem Yamaha-Händler in Verbindung.

* Les caractéristiques techniques et les descriptions du mode d'emploi ne sont données que pour information. Yamaha Corp. se réserve le droit de changer ou modifier les produits et leurs caractéristiques techniques à tout moment sans aucun avis. Du fait que les caractéristiques techniques, les équipements et les options peuvent différer d'un pays à l'autre, adressez-vous au distributeur Yamaha le plus proche.

* Las especificaciones y descripciones de este manual del propietario tienen sólo el propósito de servir como información. Yamaha Corp. se reserva el derecho a efectuar cambios o modificaciones en los productos o especificaciones en cualquier momento sin previo aviso. Puesto que las especificaciones, equipos u opciones pueden no ser las mismas en todos los mercados, solicite información a su distribuidor Yamaha.

* As especificações e as descrições contidas neste manual do proprietário têm apenas fins informativos. A Yamaha Corp. reserva-se o direito de alterar ou modificar produtos ou especificações a qualquer momento, sem notificação prévia. Como as especificações, os equipamentos ou as opções podem não ser iguais em todas as localidades, verifique esses itens com o revendedor Yamaha.

* Le specifiche e le descrizioni presenti in questo manuale sono fornite a fini puramente informativi. Yamaha Corp. si riserva il diritto di modificare prodotti o specifiche in qualsiasi momento senza preavviso. Dato che le specifiche, le apparecchiature o le opzioni possono essere diverse da paese a paese, verificarle con il proprio rappresentante Yamaha.

* Технические характеристики и их описания в данном руководстве пользователя предназначены только для общего сведения. Корпорация Yamaha сохраняет за собой право модифицировать свои изделия и менять их технические характеристики без предварительного уведомления. Поскольку технические характеристики, оборудование и набор возможностей могут зависеть от региона, обращайтесь за информацией к местному представителю корпорации Yamaha.

* 本使用说明书中的技术规格及介绍仅供参考。Yamaha公司保留随时更改或修订产品或技术规格的权利，若确有更改，恕不事先通知。技术规格、设备或选购件在各个地区可能均会有所不同，因此如有问题，请与当地Yamaha经销商确认。

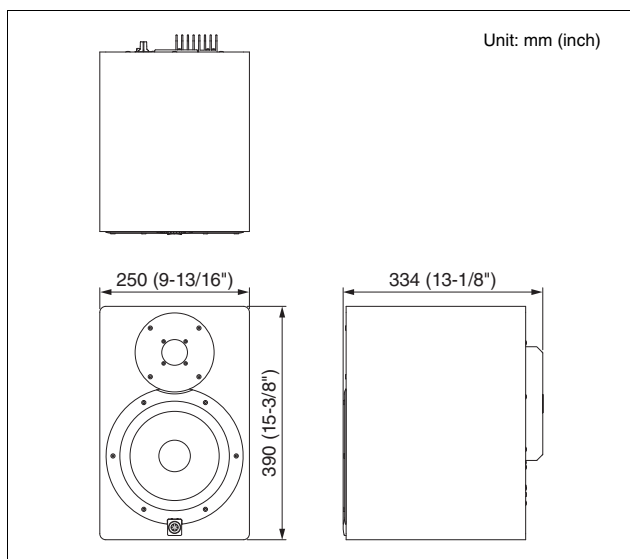
* 仕様および外観は、改良のため予告なく変更することがあります。

Specifications

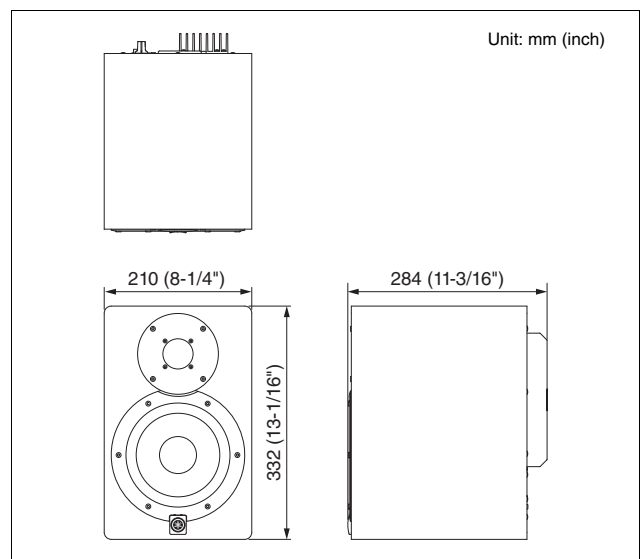
Model	HS8	HS7	HS5	HS8S	
General Specifications					
Type	Bi-amp 2-way powered speaker			Powered subwoofer	
Crossover Frequency	2 kHz			-	
Overall Frequency Response	-3dB	47 Hz – 24 kHz	55 Hz – 24 kHz	74 Hz – 24 kHz	33 Hz – 124 Hz
	-10dB	38 Hz – 30 kHz	43 Hz – 30 kHz	54 Hz – 30 kHz	22 Hz – 160 Hz
Dimensions (W x H x D)	250 x 390 x 334 mm 9-13/16 x 15-3/8 x 13-1/8"	210 x 332 x 284 mm 8-1/4 x 13-1/16 x 11-3/16"	170 x 285 x 222 mm 6-11/16 x 11-1/4 x 8-3/4"	300 x 350 x 389 mm 11-13/16 x 13-3/4 x 15-5/16"	
Weight	10.2 kg (22.5 lb.)	8.2 kg (18.1 lb.)	5.3 kg (11.7 lb.)	12.5 kg (27.6 lb.)	
Speaker Components					
Speaker Components	LF: 8" cone HF: 1" dome	LF: 6.5" cone HF: 1" dome	LF: 5" cone HF: 1" dome	8" cone	
Enclosure	Bass-reflex type, Material: MDF				
Amplifier Unit					
Output Power	Total	120 W (dynamic power)	95 W (dynamic power)	70 W (dynamic power)	150 W, 4 ohms (dynamic power)
	LF	75 W (4 ohms)	60 W (4 ohms)	45 W (4 ohms)	-
	HF	45 W (8 ohms)	35 W (8 ohms)	25 W (8 ohms)	-
Input Sensitivity / Impedance	-10 dBu/10k ohms				
Output Level/Impedance	-			-10 dBu/600 ohms	
Input Connectors (Parallel)	1: XLR-3-31 type (balanced) 2: PHONE (balanced)				
Output Connectors	-			XLR-3-32 type (balanced) x2 (L&R)	
Controls	LEVEL control (+4 dB, center click) EQ: HIGH TRIM switch (+/- 2 dB at HF), ROOM CONTROL switch (0/-2/-4 dB under 500Hz)			LEVEL control PHASE switch (NORM./REV.) HIGH CUT control (80 – 120 Hz, center click) LOW CUT control (80 – 120 Hz, center click) LOW CUT switch (ON/OFF)	
Indicator	Power ON (White LED)				
Power Consumption	60 W	55 W	45 W	70 W	

Dimensions

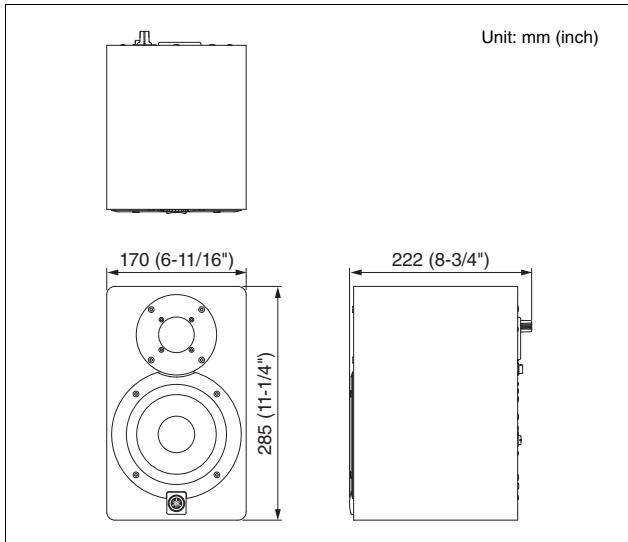
HS8



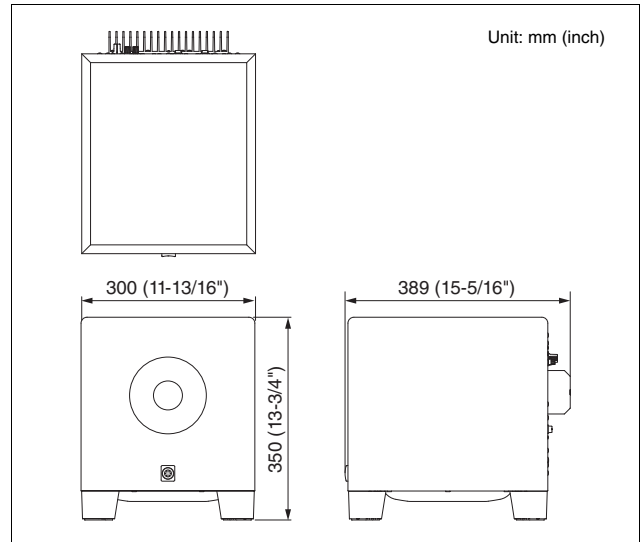
HS7



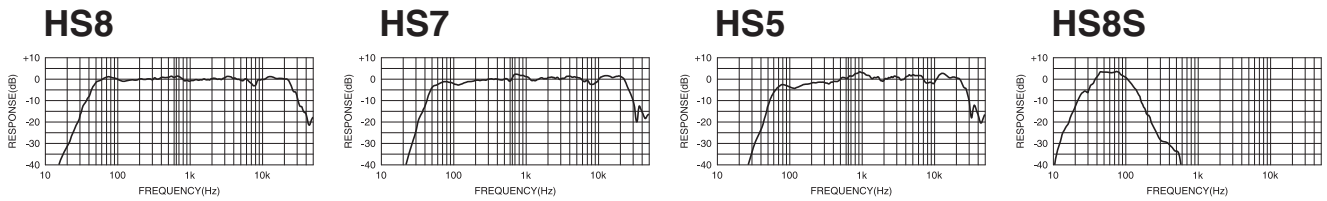
HS5



HS8S

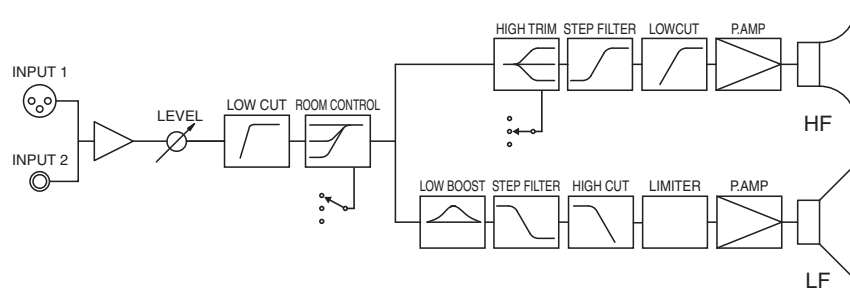


Performance Graph

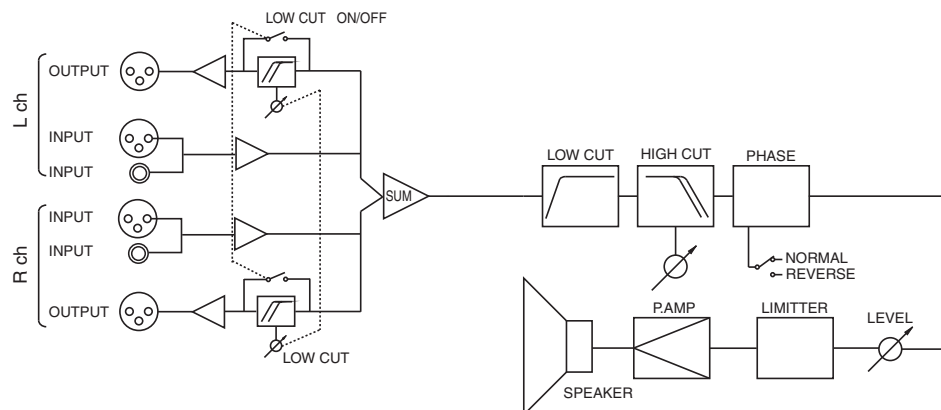


Block Diagram

HS8/HS7/HS5



HS8S



English

Deutsch

Français

Español

Português

Italiano

Русский

中文

日本語

Important Notice: Guarantee Information for customers in European Economic Area (EEA) and Switzerland

Important Notice: Guarantee Information for customers in EEA* and Switzerland For detailed guarantee information about this Yamaha product, and Pan-EEA* and Switzerland warranty service, please either visit the website address below (Printable file is available at our website) or contact the Yamaha representative office for your country. * EEA: European Economic Area	English
Wichtiger Hinweis: Garantie-Information für Kunden in der EWR* und der Schweiz Für nähere Garantie-Information über dieses Produkt von Yamaha, sowie über den Pan-EWR*- und Schweizer Garantieservice, besuchen Sie bitte entweder die folgend angegebene Internetadresse (eine druckfähige Version befindet sich auch auf unserer Webseite), oder wenden Sie sich an den für Ihr Land zuständigen Yamaha-Vertrieb. *EWR: Europäischer Wirtschaftsraum	Deutsch
Remarque importante: informations de garantie pour les clients de l'EEE et la Suisse Pour des informations plus détaillées sur la garantie de ce produit Yamaha et sur le service de garantie applicable dans l'ensemble de l'EEE ainsi qu'en Suisse, consultez notre site Web à l'adresse ci-dessous (le fichier imprimable est disponible sur notre site Web) ou contactez directement Yamaha dans votre pays de résidence. * EEE : Espace Economique Européen	Français
Belangrijke mededeling: Garantie-informatie voor klanten in de EER* en Zwitserland Voor gedetailleerde garantie-informatie over dit Yamaha-product en de garantieservice in heel de EER* en Zwitserland, gaat u naar de onderstaande website (u vind een afdrukbaar bestand op onze website) of neemt u contact op met de vertegenwoordiging van Yamaha in uw land. * EER: Europese Economische Ruimte	Nederlands
Aviso importante: información sobre la garantía para los clientes del EEE* y Suiza Para una información detallada sobre este producto Yamaha y sobre el soporte de garantía en la zona EEE* y Suiza, visite la dirección web que se incluye más abajo (la versión del archivo para imprimir esta disponible en nuestro sitio web) o póngase en contacto con el representante de Yamaha en su país. * EEE: Espacio Económico Europeo	Español
Avviso importante: informazioni sulla garanzia per i clienti residenti nell'EEA* e in Svizzera Per informazioni dettagliate sulla garanzia relativa a questo prodotto Yamaha e l'assistenza in garanzia nei paesi EEA* e in Svizzera, potete consultare il sito Web all'indirizzo riportato di seguito (è disponibile il file in formato stampabile) oppure contattare l'ufficio di rappresentanza locale della Yamaha. * EEA: Area Economica Europea	Italiano
Aviso importante: informações sobre as garantias para clientes da AEE* e da Suíça Para obter uma informação pormenorizada sobre este produto da Yamaha e sobre o serviço de garantia na AEE* e na Suíça, visite o site a seguir (o arquivo para impressão está disponível no nosso site) ou entre em contato com o escritório de representação da Yamaha no seu país. * AEE: Área Económica Européia	Português
Σημαντική σημείωση: Πληροφορίες εγγύησης για τους πελάτες στον ΕΟΧ* και Ελλάδα Για λεπτομερείς πληροφορίες εγγύησης σχετικά με το παρόν προϊόν της Yamaha και την κάλυψη εγγύησης σε όλες τις χώρες του ΕΟΧ και την Ελλάδα, επισκεφτείτε την παρακάτω ιστοσελίδα (Εκτυπωσίσιμη μορφή είναι διαθέσιμη στην ιστοσελίδα μας) ή απευθυνθείτε στην αντιπροσωπεία της Yamaha στη χώρα σας. * ΕΟΧ: Ευρωπαϊκός Οικονομικός Χώρος	Ελληνικά
Viktigt: Garantiinformation för kunder i EES-området* och Schweiz För detaljerad information om denna Yamaha-produkt samt garantiservice i hela EES-området* och Schweiz kan du antingen besöka nedanstående webbadress (en utskriftsvänlig fil finns på webbplatsen) eller kontakta Yamahas officiella representant i ditt land. * EES: Europeiska Ekonomiska Samarbetsområdet	Svenska
Viktig merknad: Garantiinformasjon for kunder i EØS* og Sveits Detaljert garantiinformasjon om dette Yamaha-produktet og garantiservice for hele EØS-området* og Sveits kan fås enten ved å besøke nettstedene nedenfor (utskriftsversjon finnes på våre nettsider) eller kontakte Yamahas kontoret i landet der du bor. *EØS: Det europeiske økonomiske samarbeidsområdet	Norsk
Vigtig oplysning: Garantioplysninger til kunder i EØ* og Schweiz De kan finde detaljerede garantioplysninger om dette Yamaha-produkt og den fælles garantiserviceordning for EØ* (og Schweiz) ved at besøge det websted, der er angivet nedenfor (der findes en fil, som kan udskrives, på vores websted), eller ved at kontakte Yamahas nationale repræsentationskontor i det land, hvor De bor. * EØ: Det Europæiske Økonomiske Område	Dansk
Tärkeä ilmoitus: Takuutiedot Euroopan talousalueen (ETA)* ja Sveitsin asiakkaille Tämän Yamaha-tuotteen sekä ETA-alueen ja Sveitsin takuuta koskevat yksityiskohtaiset tiedot saatte alla olevasta nettosoitteesta. (Tulostettava tiedosto saatavissa sivustollamme.) Voitte myös ottaa yhteyttä paikalliseen Yamaha-edustajaan. *ETA: Euroopan talousalue	Suomi
Ważne: Warunki gwarancyjne obowiązujące w EOG* i Szwajcarii Aby dowiedzieć się więcej na temat warunków gwarancyjnych tego produktu firmy Yamaha i serwisu gwarancyjnego w całym EOG* i Szwajcarii, należy odwiedzić wskazaną poniżej stronę internetową (Plik gotowy do wydruku znajduje się na naszej stronie internetowej) lub skontaktować się z przedstawicielstwem firmy Yamaha w swoim kraju. * EOG — Europejski Obszar Gospodarczy	Polski
Důležité oznámení: Záruční informace pro zákazníky v EHS* a ve Švýcarsku Podrobné záruční informace o tomto produktu Yamaha a záručním servisu v celém EHS* a ve Švýcarsku naleznete na níže uvedené webové adrese (soubor k tisku je dostupný na našich webových stránkách) nebo se můžete obrátit na zastoupení firmy Yamaha ve své zemi. * EHS: Evropský hospodářský prostor	Česky
Fontos figyelemztetés: Garancia-információk az EGT* területén és Svájcban élő vásárlók számára A jelen Yamaha termékre vonatkozó részletes garancia-információk, valamint az EGT*-re és Svájcra kiterjedő garanciális szolgáltatás tekintetében keresse fel webhelyünket az alábbi címen (a webhelyen nyomtatható fájl is található), vagy pedig lépjen kapcsolatba az országában működő Yamaha képviseleti irodával. * EGT: Európai Gazdasági Térség	Magyar
Oluline märkus: Garantiteave Euroopa Majanduspiirkonna (EMP)* ja Šveitsi klientidele Täpsema teabe saamiseks selle Yamaha toote garantii ning kogu Euroopa Majanduspiirkonna ja Šveitsi garantiteeninduse kohta, külastage palun veebisaiti alljärgneval aadressil (meie saidil on saadaval printitav fail) või pöörduge Teie regioonil Yamaha esinduse poole. * EMP: Euroopa Majanduspiirkond	Eesti keel
Svarīgs paziņojums: garantijas informācija klientiem EEZ* un Šveicē Lai saņemtu detalizētu garantijas informāciju par šo Yamaha produktu, kā arī garantijas apkalpošanu EEZ* un Šveicē, lūdzu, apmeklējiet zemāk norādīto tīmekļa vietnes adresi (tīmekļa vietnē ir pieejams drukājams fails) vai sazinieties ar jūsu valsti apkalpojošo Yamaha pārstāvniecību. * EEZ: Eiropas Ekonomikas zona	Latviešu
Dėmesio: informacija dėl garantijos pirkėjams EEE* ir Šveicarijoje Jei reikia išsamios informacijos apie šį „Yamaha“ produktą ir jo techninę priežiūrą visoje EEE* ir Šveicarijoje, apsilankykite mūsų svetainėje toliau nurodytu adresu (svetainėje yra spausdintinas failas) arba kreipkitės į „Yamaha“ atstovybę savo šaliai. *EEE – Europos ekonominė erdvė	Lietuvių kalba
Dôležité upozornenie: Informácie o záruke pre zákazníkov v EHP* a Švajčiarsku Podrobné informácie o záruke týkajúce sa tohto produktu od spoločnosti Yamaha a garančnom servise v EHP* a Švajčiarsku nájdete na webovej stránke uvedenej nižšie (na našej webovej stránke je k dispozícii súbor na tlač) alebo sa obráťte na zástupcu spoločnosti Yamaha vo svojej krajine. * EHP: Európsky hospodársky priestor	Slovenčina
Pomembno obvestilo: Informacije o garanciji za kupce v EGP* in Švici Za podrobnejše informacije o tem Yamahinem izdelku ter garancijskem servisu v celotnem EGP in Švici, obiščite spletno mesto, ki je navedeno spodaj (natisljiva datoteka je na voljo na našem spletnem mestu), ali se obrnite na Yamahinega predstavnika v svoji državi. * EGP: Evropski gospodarski prostor	Slovenščina
Важно съобщение: Информация за гаранцията за клиенти в ЕИП* и Швейцария За подробна информация за гаранцията за този продукт на Yamaha и гаранционното обслужване в паневропейската зона на ЕИП* и Швейцария или посетете посочения по-долу уеб сайт (на нашия уеб сайт има файл за печат), или се свържете с представителния офис на Yamaha във вашата страна. * ЕИП: Европейско икономическо пространство	Български език
Notificare importantă: Informații despre garanție pentru clienții din SEE* și Elveția Pentru informații detaliate privind acest produs Yamaha și serviciul de garanție Pan-SEE* și Elveția, vizitați site-ul la adresa de mai jos (fișierul imprimabil este disponibil pe site-ul nostru) sau contactați biroul reprezentanței Yamaha din țara dumneavoastră. * SEE: Spațiul Economic European	Limba română

<http://europe.yamaha.com/warranty/>

For details of products, please contact your nearest Yamaha representative or the authorized distributor listed below.

Pour plus de détails sur les produits, veuillez-vous adresser à Yamaha ou au distributeur le plus proche de vous figurant dans la liste suivante.

Die Einzelheiten zu Produkten sind bei Ihrer unten aufgeführten Niederlassung und bei Yamaha Vertragshändlern in den jeweiligen Bestimmungsländern erhältlich.

Para detalles sobre productos, contacte su tienda Yamaha más cercana o el distribuidor autorizado que se lista debajo.

NORTH AMERICA

CANADA

Yamaha Canada Music Ltd.
135 Milner Avenue, Toronto, Ontario,
M1S 3R1, Canada
Tel: 416-298-1311

U.S.A.

Yamaha Corporation of America
6600 Orangethorpe Avenue, Buena Park, CA 90620,
U.S.A.
Tel: 714-522-9011

CENTRAL & SOUTH AMERICA

MEXICO

Yamaha de México, S.A. de C.V.
Av. Insurgentes Sur 1647 Piso 9, Col. San José
Insurgentes, Delegación Benito Juárez, México,
D.F., C.P. 03900
Tel: 55-5804-0600

BRAZIL

Yamaha Musical do Brasil Ltda.
Rua Joaquim Floriano, 913 - 4º andar, Itaim Bibi,
CEP 04534-013 São Paulo, SP. BRAZIL
Tel: 011-3704-1377

ARGENTINA

**Yamaha Music Latin America, S.A.,
Sucursal Argentina**
Olga Cossetini 1553, Piso 4 Norte,
Madero Este-C1107CEK
Buenos Aires, Argentina
Tel: 011-4119-7000

VENEZUELA

**Yamaha Music Latin America, S.A.,
Sucursal Venezuela**
C.C. Manzanera Plaza P4
Ofic. 0401- Manzanera-Baruta
Caracas Venezuela
Tel: 58-212-943-1877

PANAMA AND OTHER LATIN AMERICAN COUNTRIES/ CARIBBEAN COUNTRIES

Yamaha Music Latin America, S.A.
Torre Banco General, Piso No.7, Marbella,
Calle 47 y Aquilino de la Guardia,
Ciudad de Panamá, República de Panamá
Tel: +507-269-5311

EUROPE

THE UNITED KINGDOM/IRELAND

Yamaha Music Europe GmbH (UK)
Sherbourne Drive, Tilbrook, Milton Keynes,
MK7 8BL, U.K.
Tel: 01908-366700

GERMANY

Yamaha Music Europe GmbH
Siemensstraße 22-34, 25462 Rellingen, Germany
Tel: 04101-3030

SWITZERLAND/LIECHTENSTEIN

**Yamaha Music Europe GmbH
Branch Switzerland in Zürich**
Seefeldstrasse 94, 8008 Zürich, Switzerland
Tel: 044-387-8080

AUSTRIA/BULGARIA

Yamaha Music Europe GmbH Branch Austria
Schleiergasse 20, A-1100 Wien, Austria
Tel: 01-60203900

CZECH REPUBLIC/HUNGARY/ ROMANIA/SLOVAKIA/SLOVENIA

**Yamaha Music Europe GmbH
Branch Austria (Central Eastern Europe Office)**
Schleiergasse 20, A-1100 Wien, Austria
Tel: 01-60203900

POLAND/LITHUANIA/LATVIA/ESTONIA

**Yamaha Music Europe GmbH
Branch Poland Office**
ul. Wrotkowa 14 02-553 Warsaw, Poland
Tel: 022-500-2925

MALTA

Olimpus Music Ltd.
The Emporium, Level 3, St. Louis Street Msida
MSD06
Tel: 02133-2144

NETHERLANDS/BELGIUM/ LUXEMBOURG

Yamaha Music Europe Branch Benelux
Clarissenhof 5-b, 4133 AB Vianen, Netherlands
Tel: 0347-358 040

FRANCE

Yamaha Music Europe
7 rue Ambroise Croizat, Zone d'activites Pariest,
77183 Croissy-Beaubourg, France
Tel: 01-64-61-4000

ITALY

Yamaha Music Europe GmbH, Branch Italy
Viale Italia 88, 20020 Lainate (Milano), Italy
Tel: 02-935-771

SPAIN/PORTUGAL

**Yamaha Music Europe GmbH Ibérica, Sucursal
en España**
Ctra. de la Coruna km. 17,200, 28231
Las Rozas (Madrid), Spain
Tel: +34-91-639-88-88

GREECE

Philippos Nakas S.A. The Music House
147 Skiathou Street, 112-55 Athens, Greece
Tel: 01-228 2160

SWEDEN/FINLAND/ICELAND

**Yamaha Music Europe GmbH Germany filial
Scandinavia**
J. A. Wettergrensgata 1, Box 30053
S-400 43 Göteborg, Sweden
Tel: +46 31 89 34 00

DENMARK

**Yamaha Music Europe GmbH, Tyskland – filial
Denmark**
Generatorvej 6A, DK-2730 Herlev, Denmark
Tel: 44 92 49 00

NORWAY

**Yamaha Music Europe GmbH Germany -
Norwegian Branch**
Grini Næringspark 1, N-1361 Østerås, Norway
Tel: 67 16 78 00

RUSSIA

Yamaha Music (Russia) LLC.
Room 37, bld. 7, Kievskaya street, Moscow,
121059, Russia
Tel: 495 626 5005

OTHER EUROPEAN COUNTRIES

Yamaha Music Europe GmbH
Siemensstraße 22-34, 25462 Rellingen, Germany
Tel: +49-4101-3030

AFRICA

Yamaha Music Gulf FZE
Office JAFZA 16-512, P.O.Box 17328,
Jebel Ali - Dubai, UAE
Tel: +971-4-881-5868

MIDDLE EAST

TURKEY

**Yamaha Music Europe GmbH
Merkezi Almanya Türkiye İstanbul Şubesi**
Maslak Meydan Sokak No:5 Spring Giz Plaza
Bağimsız Böl. No:3, 34398 Şişli İstanbul
Tel: +90-212-999-8010

CYPRUS

Yamaha Music Europe GmbH
Siemensstraße 22-34, 25462 Rellingen, Germany
Tel: 04101-3030

OTHER COUNTRIES

Yamaha Music Gulf FZE
Office JAFZA 16-512, P.O.Box 17328,
Jebel Ali - Dubai, U.A.E
Tel: +971-4-881-5868

ASIA

THE PEOPLE'S REPUBLIC OF CHINA

Yamaha Music & Electronics (China) Co.,Ltd.
2F, Yunhedasha, 1818 Xinzha-lu, Jingan-qu,
Shanghai, China
Tel: 021-6247-2211

INDIA

Yamaha Music India Pvt. Ltd.
Spazedge building, Ground Floor, Tower A, Sector
47, Gurgaon- Sohna Road, Gurgaon, Haryana, India
Tel: 0124-485-3300

INDONESIA

PT. Yamaha Musik Indonesia (Distributor)
Yamaha Music Center Bldg. Jalan Jend. Gatot
Subroto Kav. 4, Jakarta 12930, Indonesia
Tel: 021-520-2577

KOREA

Yamaha Music Korea Ltd.
8F, 9F, Dongsung Bldg. 158-9 Samsung-Dong,
Kangnam-Gu, Seoul, Korea
Tel: 02-3467-3300

MALAYSIA

Yamaha Music (Malaysia) Sdn., Bhd.
No.8, Jalan Perbandaran, Kelana Jaya, 47301
Petaling Jaya, Selangor, Malaysia
Tel: 03-78030900

SINGAPORE

Yamaha Music (Asia) Private Limited
Block 202 Hougang Street 21, #02-00,
Singapore 530202, Singapore
Tel: 65-6747-4374

TAIWAN

Yamaha Music & Electronics Taiwan Co.,Ltd.
3F, No.6, Section 2 Nan-Jing East Road, Taipei,
Taiwan R.O.C.
Tel: 02-2511-8688

THAILAND

Siam Music Yamaha Co., Ltd.
3, 4, 15 and 16th floor, Siam Motors Building,
891/1 Rama 1 Road, Wangmai,
Pathumwan, Bangkok 10330, Thailand
Tel: 02-215-2622

VIETNAM

Yamaha Music Vietnam Company Limited
15th Floor, Nam A Bank Tower, 201-203 Cach
Mang Thang Tam St., Ward 4, Dist.3,
Ho Chi Minh City, Vietnam
Tel: +84-8-3818-1122

OTHER ASIAN COUNTRIES

**Yamaha Corporation
Sales & Marketing Division**
Nakazawa-cho 10-1, Naka-ku, Hamamatsu,
Japan 430-8650
Tel: +81-53-460-2312

OCEANIA

AUSTRALIA

Yamaha Music Australia Pty. Ltd.
Level 1, 99 Queensbridge Street, Southbank,
Victoria 3006, Australia
Tel: 3-9693-5111

COUNTRIES AND TRUST TERRITORIES IN PACIFIC OCEAN

**Yamaha Corporation
Sales & Marketing Division**
Nakazawa-cho 10-1, Naka-ku, Hamamatsu,
Japan 430-8650
Tel: +81-53-460-2312



Yamaha Pro Audio global web site
<http://www.yamahaproaudio.com/>

Yamaha Manual Library
<http://www.yamaha.co.jp/manual/>

C.S.G., PA Development Division
© 2013 Yamaha Corporation

310MWCR*.*-**A0
Printed in Indonesia

ZK02140